

DOMINO



PRT12MF

Każdy czytnik typu PRT12MF może być wykorzystany jako terminal zbliżeniowy podłączony do nadrzędnego kontrolera dostępu lub być skonfigurowany do pracy autonomicznej jako prosty kontroler dostępu. W pierwszym przypadku funkcjonalność czytnika ogranicza się jedynie do odczytu identyfikatora (karta/PIN) i przesłania danych do zewnętrznego kontrolera, który podejmuje dalsze działania. W przypadku pracy autonomicznej terminale PRT12MF mogą samodzielnie dozorować pojedyncze przejście w oparciu o dane wpisane w procesie ich konfiguracji.



Charakterystyka:

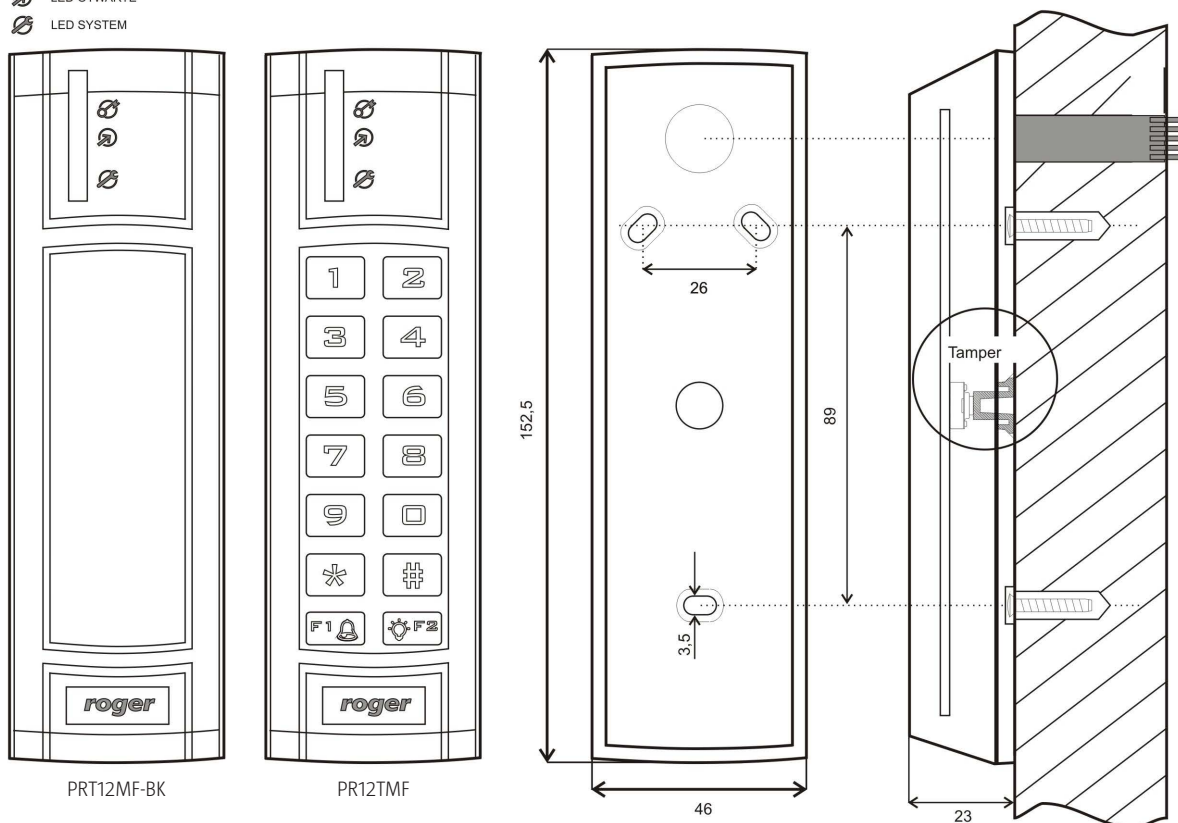
- Karty zbliżeniowe ISO14443A, odczyt numeru seryjnego karty (CSN):
 - MIFARE® ULTRALIGHT
 - MIFARE® Classic 1k oraz 4k
 - MIFARE® Plus
 - MIFARE® DESFire EV1
- Odczyt numeru programowalnego karty (PCN):
 - MIFARE® Classic 1k oraz 4k
- Konfigurowalny format transmisji danych wyjściowych: Wiegand 26..66 bit, Magstripe (Clock & Data), RACS (Roger), RS232
- Różne warianty transmisji kodów PIN oraz kodów klawiatury
- Osobne wejścia do kontroli wskaźnika LED oraz głośnika
- Praca w warunkach zewnętrznych
- Możliwość pracy jako programator kart MIFARE® (wymagany program RARC)
- Możliwość pracy autonomicznej jako samodzielny punkt kontroli dostępu
- 120 zaindeksowanych użytkowników
- Identyfikacja: Kart i/lub PIN
- Historia 1024 zdarzeń
- Dwa wejścia NO/NC
- Dwa wyjścia tranzystorowe
- Możliwość dołączenie ekspandera we/wy typu XM-2
- Możliwość dołączenie dodatkowego czytnika serii PRT (obustronna kontrola przejścia)
- Programowanie manualne lub z komputera
- Ochrona antysabotażowa (tamper)
- Znak CE


Widoki oraz sposób instalacji czytników PRT12MF oraz PR12MF-BK

Obudowa czytnika składa się z panelu przedniego oraz podstawy. Nowe urządzenie jest zmontowane na podstawie standardowej, ale w zestawie dostarczana jest również dodatkowa grubsza podstawa. Ułatwia ona schowanie kabla podłączeniowego np. wtedy gdy w miejscu instalacji kontrolera nie ma puszek podtynkowej.

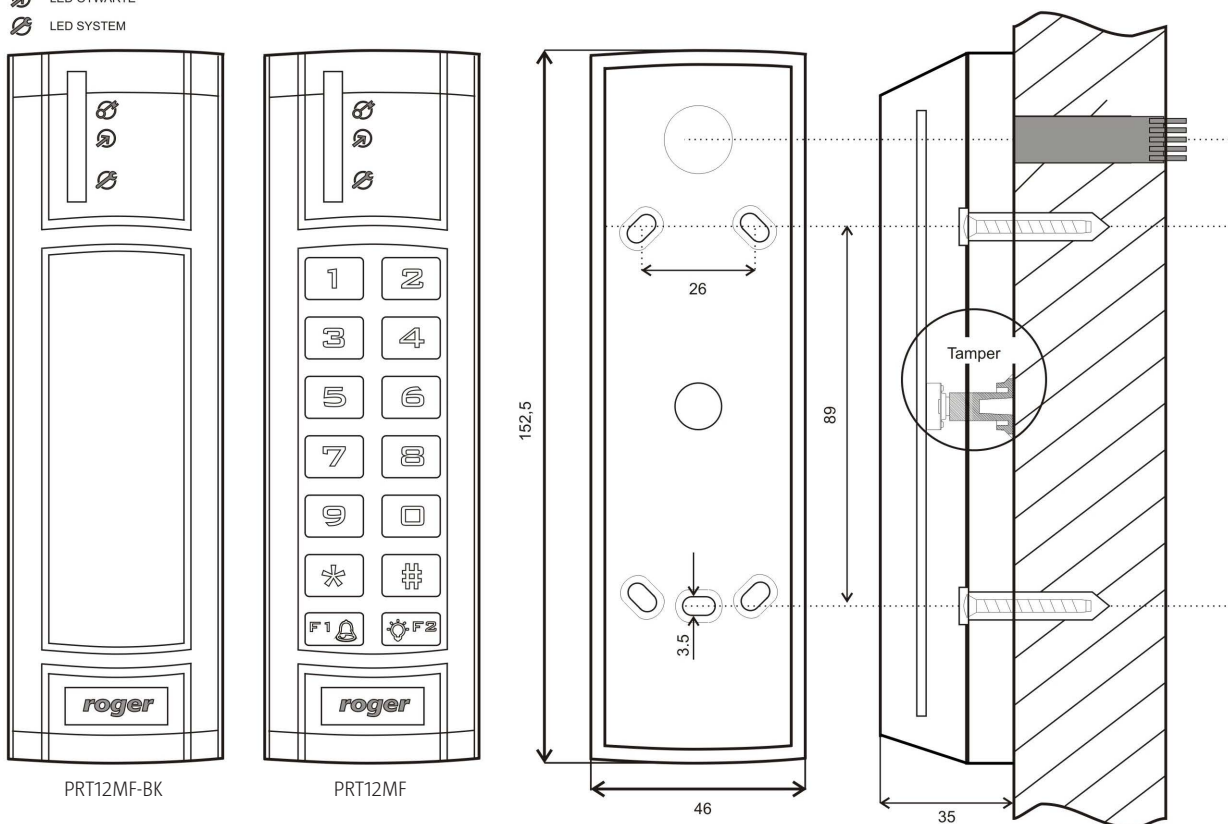
- LED STATUS
- LED OTWARTE
- LED SYSTEM

Standardowa podstawa obudowy



-  LED STATUS
-  LED OTWARTE
-  LED SYSTEM

Dodatkowa, grubsza podstawka obudowy (w zestawie)



Dostępne wersje i oznaczenia

Indeks	Opis
PRT12MF-G	Obudowa ciemnoszara, klawiatura
PRT12MF-BK-G	Obudowa ciemnoszara, bez klawiatury

Dane techniczne

Parametr	Wartość
Napięcie zasilania	10-15 VDC
Pobór prądu	85mA (65mA dla wersji bez klawiatury)
Kontakt anty-sabotażowy	Kontakt NC, 50mA/24V, IP67
Zasięg odczytu kart kluczy	Do 6 cm
Klasa środowiskowa	Klasa IV, warunki zewnętrzne ogólne, temperatura otoczenia: -25°C- +60°C, wilgotność względna: 10-95% (bez kondensacji)
Wymiary	Wrzaz ze standardową podstawką obudowy: 152.5 X 46 X 23 mm Wrzaz z grubszą podstawką obudowy: 152.5 X 46 X 35 mm
Waga	≈150g
Certyfikat	CE