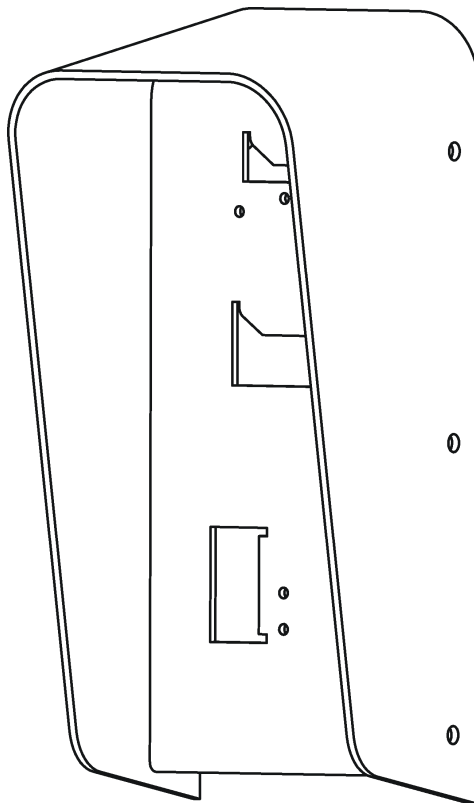


*Roger Access Control System*

## Instrukcja obsługi obudowy ME-10

*Wersja produktu: v1.0*

*Wersja dokumentu: Rev. A*



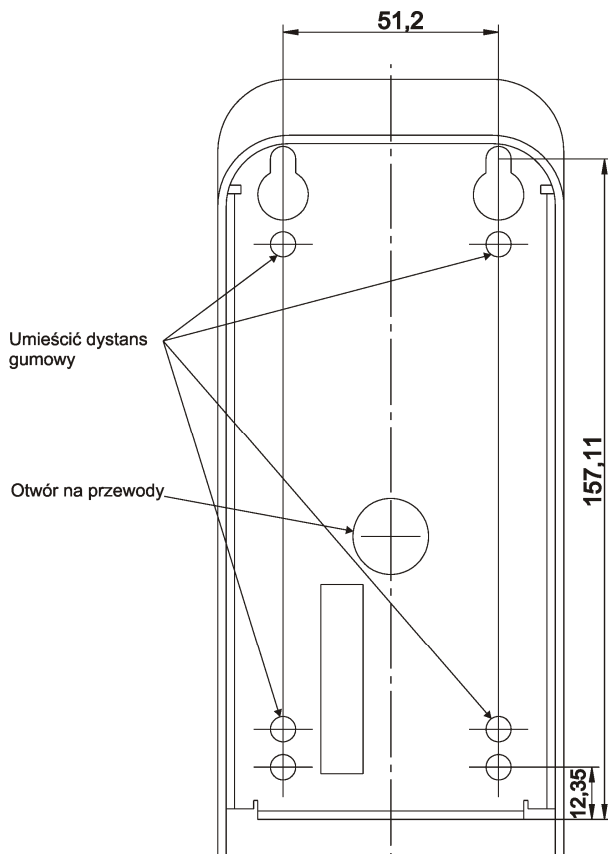
## 1. PRZEZNACZENIE I DANE TECHNICZNE

Obudowa metalowa ME-10 jest przeznaczona do instalacji czytników zbliżeniowych w celu zabezpieczenia ich przed wpływem czynników atmosferycznych a także, wzmocnieniu ich ochrony przed narażeniami mechanicznymi. W obudowie można umieścić czytniki o obudowach zgodnych z terminalami MCT12 i MCT84. Obudowa ME-10 jest w całości wykonana z blachy nierdzewnej i pokryta lakierem proszkowym. Obudowa jest fabrycznie wyposażona w łącznik antysabotażowy umożliwiający wykrycie jej demontażu lub oderwania od podłoża.

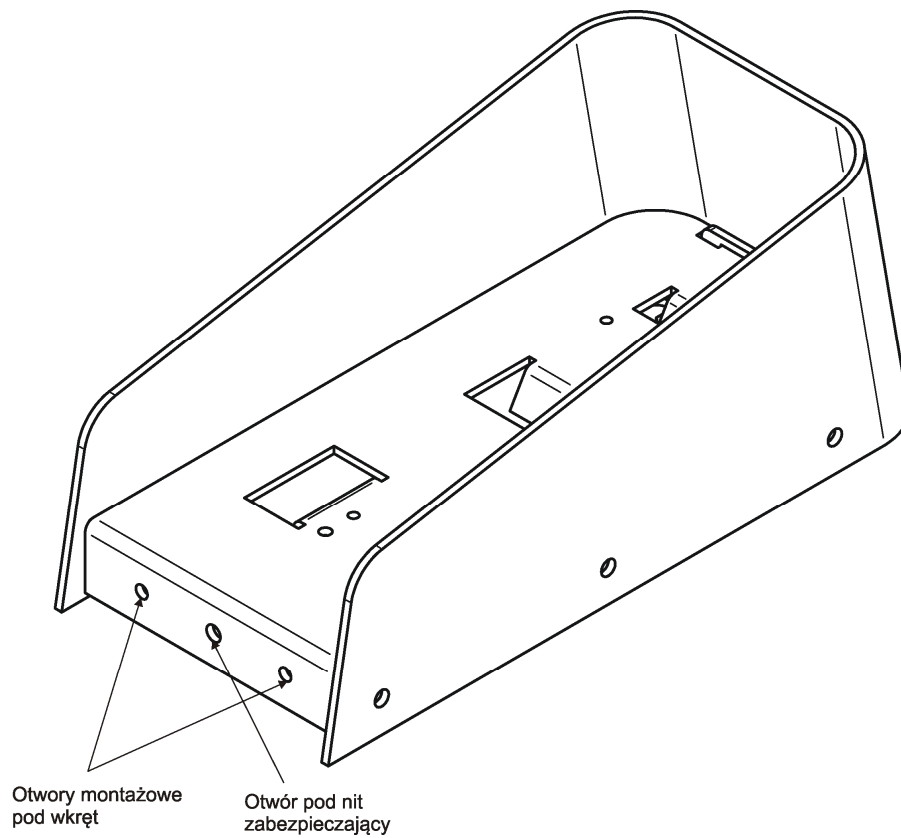
Tabela 1. Dane techniczne	
Parametr	Wartość
Styk antysabotażowy	30VDC/0.5A
Wymiary (wys. x szer. x gł.)	184,6 x 82,2 x 75,8 mm
Waga	0,3 kg

## 2. INSTALACJA

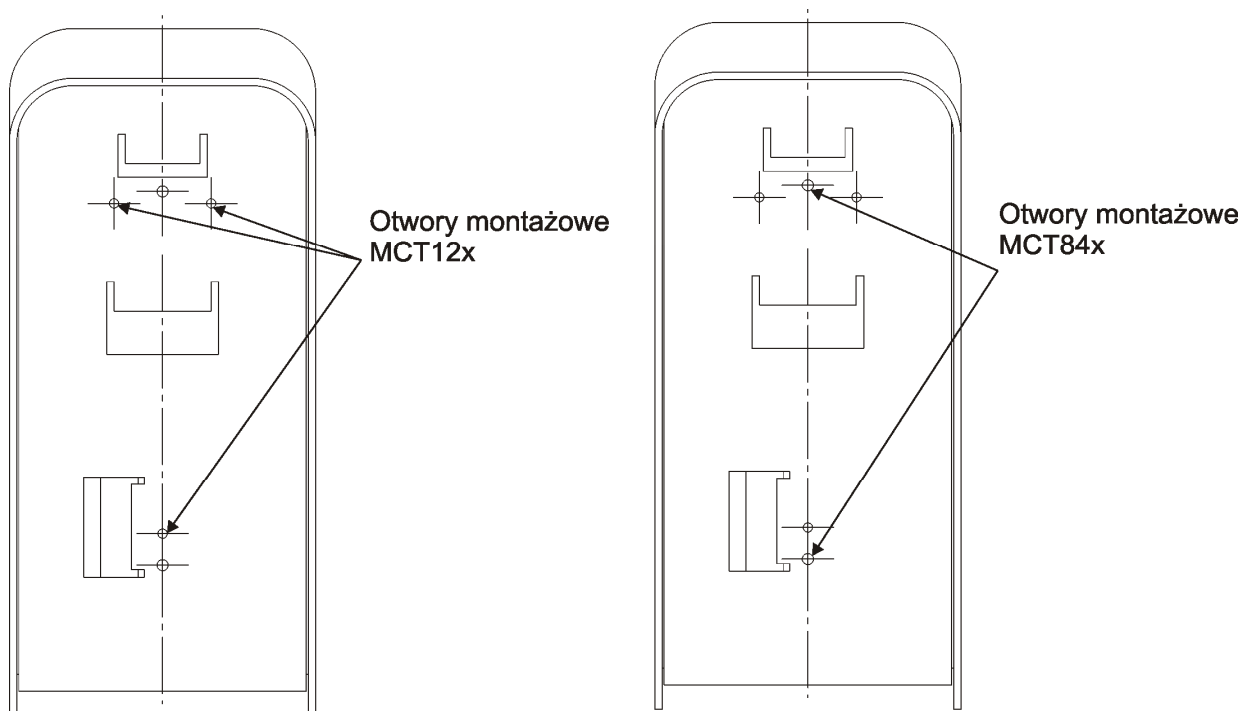
Obudowa ME-10 składa się z dwóch części: części wewnętrznej (przegrody) do której montowany jest czytnik oraz części zewnętrznej (podstawy) mocowanej do podłoża. Przed instalacją obudowy obydwie jej części należy rozdzielić. Podstawę należy przymocować do podłoża a przewody podłączeniowe wychodzące z podłoża przeprowadzić przez dedykowany do tego celu otwór w podstawie. Czytnik należy podłączyć elektrycznie i przykręcić do przegrody; przegrodę należy następnie osadzić w podstawie i skręcić przy pomocy dwóch wkrętów (Rys. 2). W celu utrudnienia ewentualnego demontażu obydwie części obudowy można znitować przy pomocy nitu zrywalnego dla którego przewidziano otwór umieszczony pomiędzy wkrętami mocującymi przegrodę (Rys. 2).



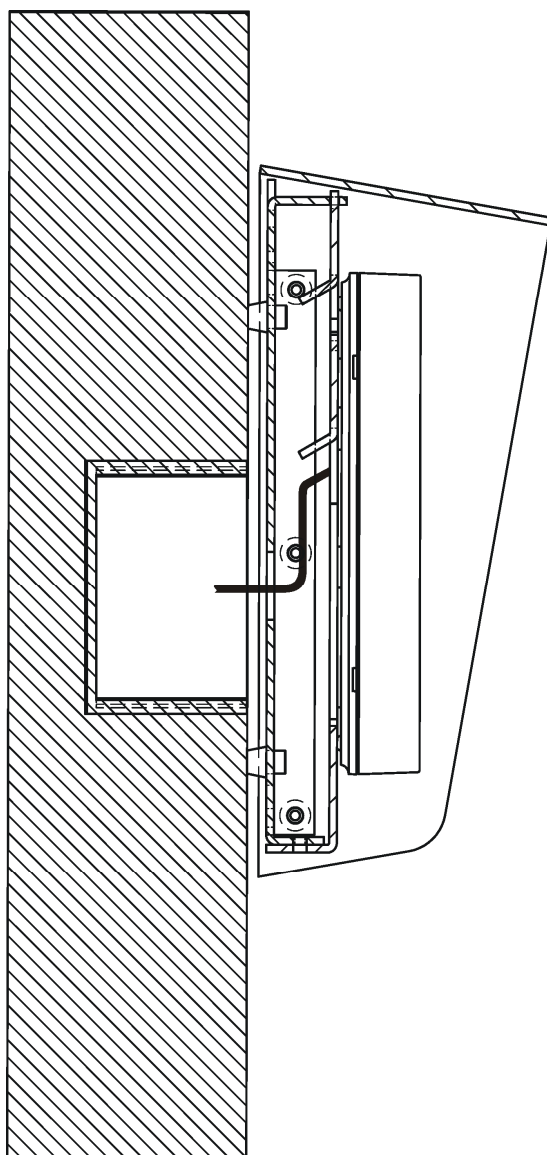
Rys.1 Widok wnętrza obudowy ME-10



Rys.2 Mocowanie przegrody do podstawy obudowy ME-10



Rys. 3 Rozmieszczenie otworów montażowych dedykowanych dla czytników MCT12x i MCT84x



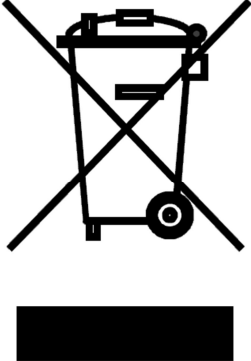
Rys. 4 Sposób prowadzenia przewodu połączeniowego

### 3. Oznaczenia handlowe

Produkt	Opis
ME-10	Obudowa metalowa

## 4. HISTORIA PRODUKTU

Wersja	Data	Opis
ME-10 v1.0	05/2016	Pierwsza komercyjna wersja produktu

	<p>Symbol ten umieszczony na produkcie lub opakowaniu oznacza, że tego produktu nie należy wyrzucać razem z innymi odpadami gdyż może to spowodować negatywne skutki dla środowiska i zdrowia ludzi. Użytkownik jest odpowiedzialny za dostarczenie zużytego sprzętu do wyznaczonego punktu gromadzenia zużytych urządzeń elektrycznych i elektronicznych. Szczegółowe informacje na temat recyklingu można uzyskać u odpowiednich władz lokalnych, w przedsiębiorstwie zajmującym się usuwaniem odpadów lub w miejscu zakupu produktu. Gromadzenie osobno i recykling tego typu odpadów przyczynia się do ochrony zasobów naturalnych i jest bezpieczny dla zdrowia i środowiska naturalnego. Masa sprzętu podana jest w instrukcji obsługi produktu.</p>
---	--

**Kontakt:**  
**Roger sp.j.**  
**82-400 Sztum**  
**Gościszewo 59**  
**Tel.: +48 55 272 0132**  
**Faks: +48 55 272 0133**  
**Pomoc tech. PSTN: +48 55 267 0126**  
**Pomoc tech. GSM: +48 664 294 087**  
**E-mail: [biuro@roger.pl](mailto:biuro@roger.pl)**  
**Web: [www.roger.pl](http://www.roger.pl)**