

# SPC-6000

Kontroler klawiaturowy z 5-calowym ekranem dotykowym TFT LCD

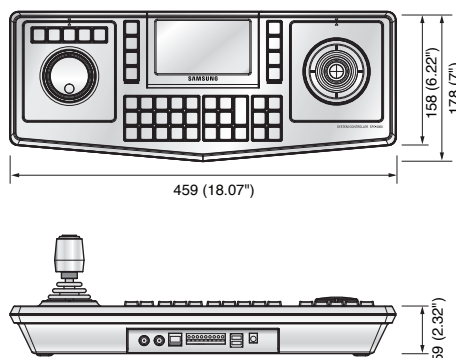


## Główne funkcje

- 5-calowy ekran dotykowy TFT LCD
- Sterowanie PTZ kamerami kopułkowymi, nagrywarkami DVR i przełącznikami matrycowymi
- Scentralizowane sterowanie nawet 255 urządzeniami przy użyciu jednego kontrolera
- Możliwość podłączenia nawet 16 kontrolerów do jednego systemu
- Ergonomiczny wygląd i łatwa w obsłudze klawiatura
- Joystick 3D do sterowania funkcjami PTZ
- Odłączany Joystick/gałka typu jogshuttle do uniwersalnego użytku (obsługa lewo-/praworęczna)
- Obsługa wielu protokołów
- Intuicyjny interfejs graficzny

## Wymiary

Jednostka : mm



## Dane techniczne

SPC-6000	
<b>SERYJNA</b>	
Interfejs	RS-485/422 (zasięg 1 km), TTL (matrycowy)
Port danych	8-stykowe złącze RJ-45 (żeńskie) (port szeregowy RS-485) BNC (wejście wideo, złącze przelotowe), USB 2.0 (aktualizowane oprogramowanie)
Szybkość transf.	2400–38.400 b/s
Zespół sterowania	255 urządzeń (PTZ/DVR/MATRYCA/ODBIORNIK)
Protokół	PTZ Samsung-T/E, Pelco-D/P, Panasonic, Vicon, AD, Honeywell, ELMO, Bosch, GE
	DVR Samsung-T/E
	Matrix SMX-25632
Odbiornik	Samsung-T
<b>INFORMACJE DOTYCZĄCE OBSŁUGI</b>	
Wyświetlacz LCD	5-calowy ekran dotykowy TFT LCD
Joystick	3-osiowy zoom twist
Przełącznik obracania	Sterowanie odtwarzaniem z nagrywarki DVR
Wyświetlanie informacji na ekranie (OSD)	Angielski, francuski, niemiecki, hiszpański, włoski, chiński, rosyjski, polski, Czeski, rumuński, serbski, duński, turecki, portugalski
<b>DANE UŻYTKOWE</b>	
Temperatura robocza	0°C–40°C
Wilgotność robocza	10–70% (bez kondensacji)
<b>DANE DOTYCZĄCE ZASILANIA</b>	
Napięcie i prąd wejściowy	12 V DC/4A
Pobór mocy	Maks. 4 W
<b>Dane zewnętrzne</b>	
Wymiary (szer. x wys. x głęb.)	459 x 59 x 178 mm
Waga	1,5 kg

## Konfiguracja systemu

