

HB304

Przełącznik napadowy do montażu powierzchniowego, zatraskowy czerwony wskaźnik LED i zaciski śrubowe, SPDT, biały

Ogólne

Przełącznik napadowy HB304 aktywuje wyjście alarmowe, gdy użytkownik pociągnie za dźwignię uruchamiającą. Zewnętrzna dioda LED zapala się i zatraskuje, wskazując, że obwód alarmowy został aktywowany. Aby ponownie uzbroić wyłącznik alarmowy, należy najpierw zamknąć dźwignię, a następnie zresetować zewnętrzny obwód LED zatrasku w centrali alarmowej.



Details

- Uchwyty pod lub na boku biurka lub lamy
- Gładka obudowa zapobiega przypadkowemu uszkodzeniu odzieży
- Dźwignia uruchamiająca zaprojektowana tak, aby pomieścić tylko czubek palca
- Styk kontaktronowy resetuje się, gdy dźwignia jest w pozycji zamkniętej
- Dostępna wersja z zatraskującą się diodą LED

HB304

Przełącznik napadowy do montażu powierzchniowego, zatraskowy czerwony wskaźnik LED i zaciski śrubowe, SPDT, biały

Technical specifications

General

Type	Przełącznik
Wodoodporne	Nie
LED	Tak
Obwód zatraskowy LED	Tak
Styk alarmowy	Jednobiegunowy, przełączny
Połączenia	Screw terminals

Wired/wireless

Przewodowy - Bezprzewodowy	Przewodowy
-------------------------------	------------

Electrical

Wartość zasilania	7 to 15 VDC
Pobór prądu	8 mA max

Physical

Wymiary	74 x 45 x 19 mm
Kolor	Biały

Environmental

Temperatura pracy	-18 to +43°C
-------------------	--------------

Relay output

	SPDT
--	------

LED

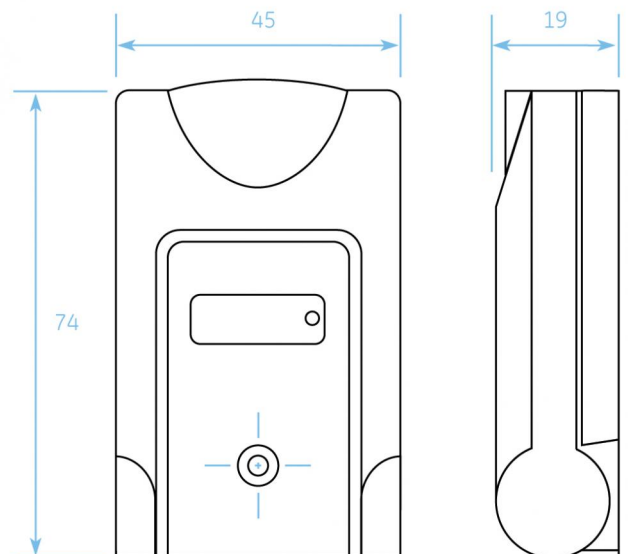
	Red
--	-----

Latching LED circuit

	Yes
--	-----

Connections

	Screw terminals
--	-----------------



Będąc firmą innowacyjną, Carrier Fire & Security zastrzega sobie prawo do zmian w specyfikacji wyrobów bez uprzedzenia. W celu uzyskania najnowszych specyfikacji prosimy o wizytę na stronie [pl/firesecurityproducts.com](http://firesecurityproducts.com) lub kontakt z przedstawicielem handlowym.

Last updated on 23 July 2021 - 9:54