

**FIBARO**  
**RGBW CONTROLLER 2**

FGRGBW-442




## Spis treści


1: Informacje dotyczące bezpieczeństwa	4
2: Opis i funkcje urządzenia	5
2.1: Opis	5
2.2: Główne funkcje	5
3: Dane techniczne:	6
4: Instalacja	7
4.1: Przed przystąpieniem do instalacji	7
4.2: Połączenie z taśmą RGBW/RGB LED	8
4.3: Połączenie z jednokolorową taśmą LED	9
4.4: Połączenie z lampami halogenowymi	9
4.5: Połączenie z czujnikami analogowymi 0-10V	10
5: Dodawanie do sieci Z-Wave	12
5.1: Dodawanie ręcznie	12
5.2: Dodawanie za pomocą SmartStart	13
6: Usuwanie urządzenia	14
7: Obsługa urządzenia	15
7.1: Obsługa urządzenia za pomocą przycisków	15
7.2: Wskaźniki wizualne	16
7.3: Menu	16
7.4: Przywracanie ustawień fabrycznych	17
8: Aktywacja scen	17
9: Konfiguracja	18
9.1: Asocjacje	18
9.2: Parametry zaawansowane	21
10: Specyfikacja Z-Wave	31
11: Normy i przepisy	37

# 1: Informacje dotyczące bezpieczeństwa


**Przed przystąpieniem do montażu zapoznaj się z niniejszą instrukcją obsługi!**

 Nieprzestrzeganie zaleceń zawartych w tej instrukcji może okazać się niebezpieczne lub stanowić naruszenie obowiązujących przepisów. Producent urządzenia, Fibar Group S.A. nie ponosi odpowiedzialności za szkody powstałe w wyniku użytkowania niezgodnego z niniejszą instrukcją.


**Nie ingeruj w urządzenie!**

 Nie modyfikuj tego urządzenia w żaden sposób, który nie został zawarty w tej instrukcji. Może to spowodować utratę uprawnień wynikających z gwarancji.


**Inne urządzenia!**

 Producent urządzenia, Fibar Group S.A. nie ponosi odpowiedzialności za jakiegokolwiek szkody lub utratę uprawnień wynikających z gwarancji dla innych podłączonych urządzeń, jeśli połączenie jest niezgodne z ich instrukcją.


**NIEBEZPIECZEŃSTWO!**

 Czujnik zasilany jest napięciem bezpiecznym. Należy jednak zachować szczególną ostrożność lub zlecić instalację osobie wykwalifikowanej.


**NIEBEZPIECZEŃSTWO!**

 Aby uniknąć ryzyka porażenia prądem, nie obsługuj urządzenia mokrymi lub wilgotnymi rękami.

**Ten produkt przeznaczony jest do użytku w suchym miejscu wewnątrz budynku.**

 Nie do użytku w wilgotnych lub mokrych miejscach, w pobliżu wanny, zlewu, prysznic, basenu ani gdziekolwiek indziej, gdzie występuje woda lub wilgoć.

**To nie zabawka!**

 Ten produkt nie jest zabawką. Trzymać poza zasięgiem dzieci i zwierząt!

## 2: Opis i funkcje urządzenia

### 2.1: Opis


**FIBARO RGBW Controller 2** to uniwersalny sterownik RGB/RGBW kompatybilny ze standardem Z-Wave Plus.

Urządzenie wykorzystuje sygnał PWM do sterowania taśmami LED (jednokolorowymi, RGB, RGBW), lampami LED, lampami halogenowymi oraz innymi obciążeniami rezystancyjnymi. Urządzenie może mierzyć moc czynną i energię elektryczną pobieraną przez obciążenie. Odbiorniki mogą być zasilane napięciem 12 lub 24V.

Wejścia wspierają przełączniki mono i bistabilne oraz czujniki analogowe 0-10V, np. temperatury, wilgotności, światła.

### 2.2: Główne funkcje

- Kompatybilny z dowolnym kontrolerem Z-Wave lub Z-Wave Plus.
- Umożliwia sterowanie:
  - » taśmami RGB/RGBW LED,
  - » jednokolorowymi taśmami LED,
  - » oświetleniem halogenowym,
  - » innymi obciążeniami rezystancyjnymi.
- Umożliwia podłączenie do wejść:
  - » przełączników/przycisków,
  - » czujników analogowych lub potencjometrów 0-10V.
- Pomiar mocy czynnej i zużycia energii.
- Obsługuje tryby bezpieczeństwa sieci Z-Wave: S0 z szyfrowaniem AES-128 i S2 Authenticated z szyfrowaniem opartym na PRNG.
- Działa jako wzmacniacz sygnału Z-Wave (wszystkie urządzenia w sieci, które nie są zasilane bateryjnie, będą działać jako repeatery w celu zwiększenia niezawodności sieci).
- Urządzenie to można stosować ze wszystkimi urządzeniami posiadającymi certyfikat Z-Wave Plus; powinno współpracować również z urządzeniami innych producentów.

 W celu korzystania z wszystkich funkcji urządzenia, musi ono współpracować z kontrolerem obsługującym Z-Wave Plus oraz tryb Security.

### 3: Dane techniczne:

Zasilanie	12V/24V DC $\pm$ 10%
Prąd znamionowy	6A na kanał, 12A prądu całkowitego
Moc wyjściowa	144W łącznie dla 12V 288W łącznie dla 24V
Wejścia	4, 0-10V (konfigurowalny rezystor podciągający) lub binarne
Wyjścia	4, PWM
Częstotliwość PWM	244Hz
Kategoria przepięcia zasilania	OVC I
Maksymalna długość przewodów	2m
Temperatura pracy	0-40°C (32-104°F)
Temperatura transportu i przechowywania	-40-60°C (-40-140°F)
Protokół radiowy	Z-Wave (czip serii 500)
Częstotliwość radiowa	868.4 / 869.85 MHz EU 908.4 / 916 MHz US 919.8 / 921.4 MHz ANZ 869.0 MHz RU
Moc EIRP	EIRP maks. +2dBm
Zasięg	do 50m w terenie otwartym do 40m w budynkach (w zależności od terenu i materiałów budowlanych)
Zalecana powierzchnia przekroju przewodów	0.2-2.0mm <sup>2</sup> (24-14 AWG) (w zależności od prądu obciążenia)
Wymiary (dł. x szer. x wys.)	42.35 x 36.90 x 17.5 mm (1.67" x 1.5" x 0.69")
Zgodność z dyrektywami UE	RoHS 2011/65/EU RED 2014/53/EU
Typ urządzenia	Type 1 action
Wskaźnik zanieczyszczenia	2
Klasa oprogramowania	Klasa A

**i** Częstotliwość radiowa poszczególnych urządzeń musi być taka sama jak częstotliwość kontrolera Z-Wave. Jeśli nie masz pewności, sprawdź informacje na opakowaniu lub zapytaj sprzedawcy.

**i** Maksymalne obciążenie dla jednego kanału wynosi 6 A. Nie należy przekraczać tej wartości, ponieważ może to trwale uszkodzić urządzenie.

## 4: Instalacja

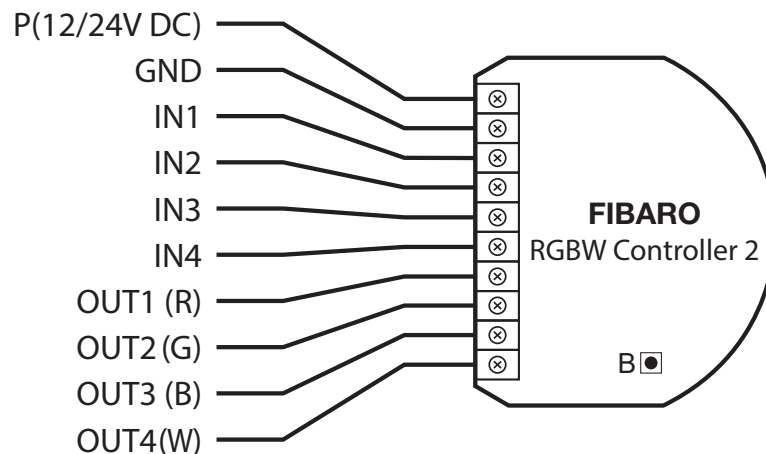
### 4.1: Przed przystąpieniem do instalacji



**Podłączenie urządzenia w sposób niezgodny z instrukcją może spowodować zagrożenie utraty zdrowia, życia lub mienia.**

- Rolą urządzenia jest sterowanie pracą (sterowanie oświetleniem) taśm LED, RGB, RGBW, oświetlenia halogenowego i innych obciążeń rezystancyjnych.
- Konstrukcja urządzenia służy do niezależnego montażu podtynkowego.
- Podłączaj tylko zgodnie z jednym ze schematów,
- Urządzenie zasilane jest napięciem bezpiecznym. Należy jednak zachować szczególną ostrożność lub zlecić instalację osobie wykwalifikowanej,
- **Nie** podłączaj urządzeń, które nie są zgodne ze specyfikacją,
- Każde podłączone urządzenie powinno być zgodne z istotnymi normami bezpieczeństwa,
- FIBARO RGBW Controller 2 i obciążenie podłączone do jego wyjścia muszą być zasilane napięciem stabilizowanym 12VDC lub 24VDC z zabezpieczeniem przeciwzwarciovym (SELV). Podłączenie napięcia wyższego lub różniących się napięć urządzenia i obciążenia może spowodować uszkodzenie urządzenia!
- Podłączenie długiej taśmy RGBW/RGB/LED może spowodować spadek napięcia, w wyniku którego jasność dalszych odcinków taśmy będzie widocznie mniejsza. W celu minimalizacji tego zjawiska zaleca się łączenie kilku krótszych odcinków w połączeniu równoległym zamiast jednej łączzonej szeregowo.
- RGBW 2 Controller ma wejścia 0-10 V. Brak wyjścia 0-10V. Wyjście jest kontrolowane przez PWM przy 244 Hz,
- Zalecamy użycie przełączników monostabilnych do wygodnej regulacji oświetlenia.
- Zainstalowane przewody muszą być oddzielone od nieizolowanych lub nieosłoniętych części innych obwodów.

### Objaśnienia do schematów:



**P** – zasilacz 12/24V DC

**GND** – przewód uziemiający

**IN1** – złącze wejściowe do sterowania wyjściem OUT1

**IN2** – złącze wejściowe do sterowania wyjściem OUT2

**IN3** – złącze wejściowe do sterowania wyjściem OUT3

**IN4** – złącze wejściowe do sterowania wyjściem OUT4

**OUT1** – złącze wyjściowe sterowane przez wejście IN1 (zalecany kolor czerwony diody LED)

**OUT2** – złącze wyjściowe sterowane przez wejście IN2 (zalecany kolor zielony diody LED)

**OUT3** – złącze wyjściowe sterowane przez wejście IN3 (zalecany kolor niebieski diody LED)

**OUT4** – złącze wyjściowe sterowane przez wejście IN4 (zalecany kolor biały diody LED)

**B** – przycisk serwisowy (używany do dodawania/usuwania urządzenia)

### 4.2: Połączenie z taśmą RGBW/RGB LED

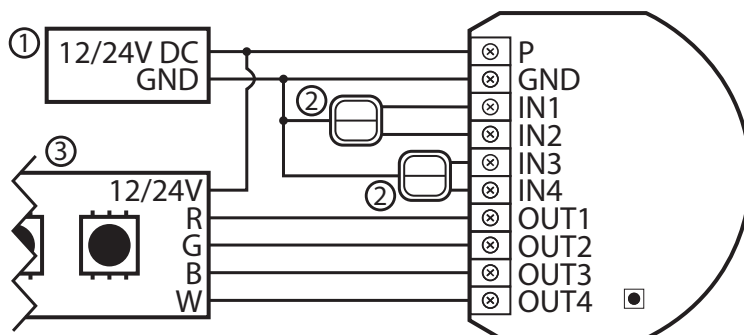
Zalecamy podłączenie kanałów taśm LED w takiej samej kolejności, jak na schemacie (R - OUT1, G - OUT2, B - OUT3, W - OUT4).

Jeśli chcesz podłączyć taśmę RGB, użyj tego samego schematu, ale nie podłączaj kanału OUT4.

1. Odłącz zasilanie.



2. Podłącz zgodnie z poniższym schematem:



Schemat 1: Przykładowe połączenie z taśmą LED RGBW

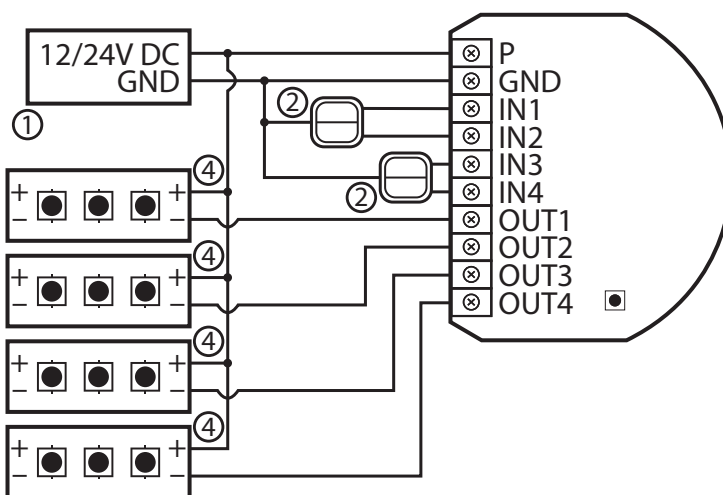
(1 – zasilacz, 2 – przełącznik, 3 – taśma LED RGBW)

3. Sprawdź poprawność połączenia.
4. Podłącz urządzenie do zasilania.
5. Dodaj urządzenie do sieci Z-Wave.

**i** Domyślnie urządzenie działa w trybie RGBW, aby włączyć tryb HSB zmień wartość parametru 150 na 1.

### 4.3: Połączenie z jednokolorową taśmą LED

1. Odłącz zasilanie.
2. Podłącz zgodnie z poniższym schematem:



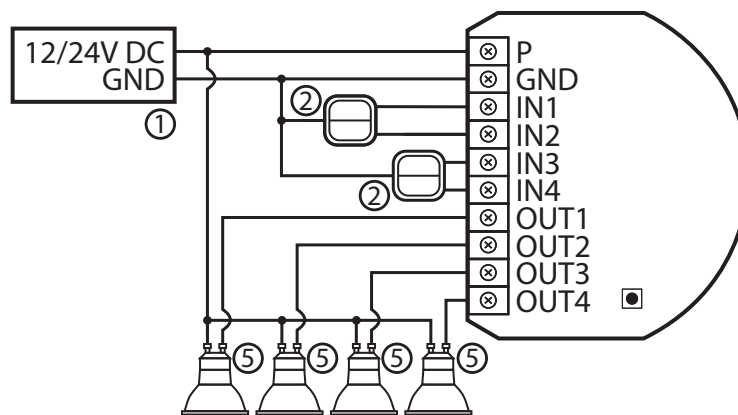
Schemat 3: Przykładowe połączenie z 4 jednokolorowymi taśmami LED

(1 – zasilacz, 2 – przełącznik, 4 – jednokolorowa taśma LED)

3. Sprawdź poprawność połączenia.
4. Podłącz urządzenie do zasilania.
5. Dodaj urządzenie do sieci Z-Wave.

## 4.4: Połączenie z lampami halogenowymi

1. Odłącz zasilanie.
2. Podłącz zgodnie z poniższym schematem:



Schemat 4: Przykładowe połączenie z 4 lampami halogenowymi  
(1 – zasilacz, 2 – przełącznik, 5 – lampa halogenowa)

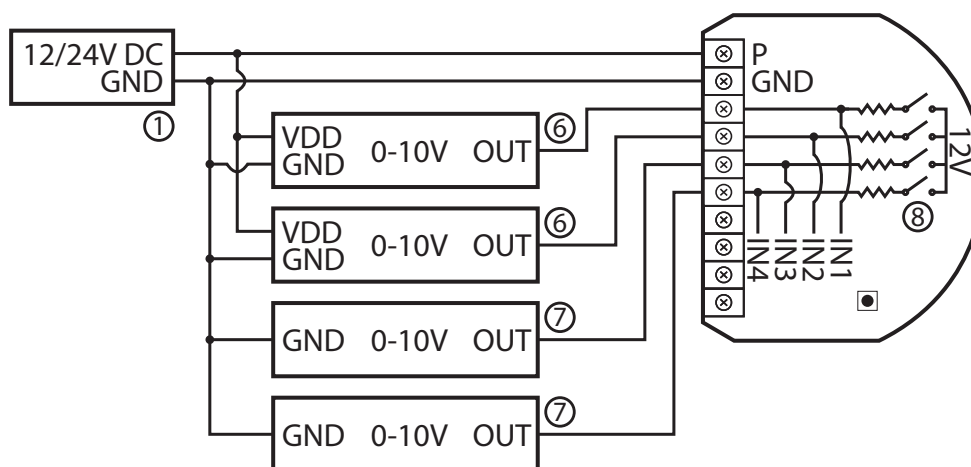
3. Sprawdź poprawność połączenia.
4. Podłącz urządzenie do zasilania.
5. Dodaj urządzenie do sieci Z-Wave.

## 4.5: Połączenie z czujnikami analogowymi 0-10V

2-przewodowy czujnik analogowy wymaga zastosowania rezystora podciągającego.

Można podłączyć do 4 czujników analogowych do zacisków IN1 / IN2 / IN3 / IN4.

1. Odłącz zasilanie.
2. Podłącz zgodnie z poniższym schematem:



Schemat 5: Przykładowe połączenie z 4 czujnikami analogowymi 0-10V

(1 – zasilacz, 6 – 3-przewodowy 0-10V czujnik analogowy,  
7 – 2-przewodowy 0-10V czujnik analogowy, 8 – konfigurowalne rezystory podciągające)

3. Sprawdź poprawność połączenia.
4. Podłącz urządzenie do zasilania.
5. Dodaj urządzenie do sieci Z-Wave.
6. Zmień wartości parametrów:
  - Połączony z IN1:
    - » Nie wymaga podciągania: zmień wartość parametru 20 na 0
    - » Wymaga podciągania: zmień wartość parametru 20 na 1
  - Połączony z IN2:
    - » Nie wymaga podciągania: zmień wartość parametru 21 na 0
    - » Wymaga podciągania: zmień wartość parametru 21 na 1
  - Połączony z IN3:
    - » Nie wymaga podciągania: zmień wartość parametru 22 na 0
    - » Wymaga podciągania: zmień wartość parametru 22 na 1
  - Połączony z IN4:
    - » Nie wymaga podciągania: zmień wartość parametru 23 na 0
    - » Wymaga podciągania: zmień wartość parametru 23 na 1

## 5: Dodawanie do sieci Z-Wave

**Dodawanie** – tryb uczenia urządzenia Z-Wave umożliwiający dodanie urządzenia do istniejącej sieci Z-Wave.

 Pełny kod DSK jest obecny tylko na pudełku, pamiętaj, aby go zachować lub skopiować kod.

### 5.1: Dodawanie ręcznie

Aby dodać urządzenie do sieci Z-Wave **ręcznie**:


1. Podłącz urządzenie do zasilania.
2. Ustaw kontroler w tryb dodawania (security/non-security) - patrz instrukcja obsługi kontrolera.
3. Trzykrotnie, szybko kliknij przycisk.
4. Jeśli dodajesz w trybie Security S2, zeskanuj kod DSK QR albo wprowadź podkreślony fragment kodu (znajdujący się na etykiecie opakowania).
5. Dioda LED zacznie migać na żółto. Poczekaj, aż urządzenie zostanie dodane do systemu.
6. Wynik dodawania urządzenia zostanie potwierdzony przez kontroler sieci Z-Wave i LED:
  - **Zielony** – powodzenie (non-secure, S0, S2 non-authenticated),
  - **Fuksja** – powodzenie (Security S2 Authenticated),
  - **Czerwony** – niepowodzenie.

## 5.2: Dodawanie za pomocą SmartStart

Produkty z funkcją SmartStart mogą być dodane do sieci Z-Wave poprzez zeskanowanie kodu QR umieszczonym na produkcie poprzez kontroler umożliwiający dodawanie za pomocą funkcji SmartStart. Produkty SmartStart zostaną dodane automatycznie w przeciągu 10 minut od włączenia w zasięgu sieci.

Aby dodać urządzenie do sieci Z-Wave **używając funkcji SmartStart:**

1. Aby użyć SmartStart, kontroler musi obsługiwać tryb Security S2 (patrz instrukcja kontrolera).
2. Wprowadź pełny kod DSK do kontrolera. Jeśli kontroler ma funkcję skanowania QR, zeskanuj kod QR umieszczony na etykiecie na pudełku.
3. Włącz napięcie sieciowe
4. Zaczekaj na rozpoczęcie procesu dodawania (do kilku minut), jest to sygnalizowane poprzez miganie żółtej diody LED.
5. Rezultat dodawania zostanie potwierdzony przez wiadomość kontrolera sieci Z-Wave i LED:
  - **Zielony** – powodzenie (non-secure, S0, S2 non-authenticated),
  - **Fuksja** – powodzenie (Security S2 Authenticated),
  - **Czerwony** – niepowodzenie.

 W przypadku problemów z dodaniem urządzenia, zresetuj urządzenie i powtórz procedurę dodawania.

## 6: Usuwanie urządzenia

**Usuwanie** – tryb uczenia urządzenia Z-Wave umożliwiający usunięcie urządzenia z istniejącej sieci Z-Wave. Usunięcie urządzenia z sieci Z-Wave przywraca domyślne wartości wszystkich parametrów, ale nie resetuje zmierzonego zużycia energii.

Aby **usunąć** urządzenie z sieci Z-Wave:

1. Podłącz urządzenie do zasilania.
2. Ustaw kontroler w tryb usuwania - patrz instrukcja obsługi kontrolera.
3. Trzykrotnie, szybko kliknij przycisk.
4. Dioda LED zacznie migać na żółto. Poczekaj, aż urządzenie zostanie dodane do systemu.
5. Wynik dodawania urządzenia zostanie potwierdzony przez kontroler sieci Z-Wave i czerwoną diodę LED.

## 7: Obsługa urządzenia

### 7.1: Obsługa urządzenia za pomocą przycisków

#### Sterowanie podłączonymi obciążeniami w trybie RGBW (domyślnie)

Wejście może sterować wyjściem tylko z tym samym numerem (np. Przełącznik podłączony do IN1 steruje obciążeniem podłączonym do wyjścia OUT1). Wykonaj następujące czynności na wejściach, aby zmienić stan podłączonego obciążenia:

- 1xkliknięcie – zmień na przeciwny stan (ON/OFF)

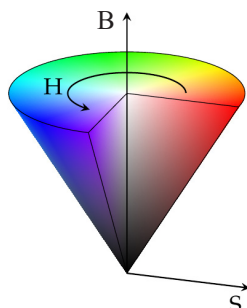
**i** Pojedyncze kliknięcie przełącza między stanem OFF i ostatnim stanem non-OFF. Oznacza to, że może przywrócić kolor, ale światło może nie świecić, ponieważ nie zmienia jasności.

- 2xkliknięcie – ustaw kolor na 100%
- przytrzymanie/zwolnienie – przyciemnij/rozjaśnij kolor

#### Sterowanie podłączonymi obciążeniami w trybie HSB

Tryb HSB można włączyć, ustawiając parametr 150 na 1. Wejścia odpowiadają różnym komponentom w przestrzeni kolorów HSB: IN1 - Odcień, IN2 - Nasycenie, IN3 - Jasność, a wejście IN4 steruje wyjściem OUT4. Wykonaj następujące czynności na wejściach, aby zmienić wartości komponentów:

- 1xkliknięcie gdy wartość wynosi 0 – przywrócić ostatnią ustawioną wartość
- 1xkliknięcie gdy wartość jest różna od 0 – ustaw wartość na 0
- 2xkliknięcie – ustaw na wartość maksymalną
- przytrzymanie/zwolnienie – zwiększ/zmniejsz wartość



Trzymając przycisk podłączony do IN1, obracasz się wokół stożka na osi H (ang. Hue).

Trzymając przycisk podłączony do IN2, zmieniasz nasycenie (ang. Saturation).

Trzymając przycisk podłączony do IN3, zmieniasz jasność (ang. Brightness).

**i** Pamiętaj, że jeśli nasycenie jest zbyt niskie, możesz nie zauważyć żadnych zmian, trzymając IN1.

**i** Więcej informacji na temat zachowania się przycisku i trybu HSB można znaleźć w naszej bazie wiedzy.

### Inne akcje

- 1,2,3xkliknięcie/przytrzymanie/zwolnienie – aktywuj scenę w kontrolerze dla określonej akcji (wymaga wcześniejszej konfiguracji)

## 7.2: Wskaźniki wizualne

Wbudowana lampka LED pokazuje aktualny status urządzenia.

### Po zasileniu urządzenia:

- Zielony – urządzenie dodane do sieci Z-Wave (bez Security S2 Authenticated)
- Fuksja – urządzenie dodane do sieci Z-Wave (z Security S2 Authenticated)
- Czerwony – urządzenie nie dodane do sieci Z-Wave.

### Aktualizacja:

- Migający cyjan – aktualizacja w trakcie,
- Zielony – aktualizacja zakończona powodzeniem,
- Czerwony – aktualizacja zakończona niepowodzeniem.

### Menu:

- Migający zielony – wchodzenie do menu (dodano bez Security S2 Authenticated)
- Migający fuksja – wchodzenie do menu (dodano z Security S2 Authenticated)
- Migający czerwony – wchodzenie do menu (nie dodano do sieci Z-Wave)
- Zielony – zresetowanie pamięci zużycia energii,
- Żółty – przywracanie ustawień fabrycznych.

## 7.3: Menu

**Menu** pozwala na przeprowadzenie akcji sieci Z-Wave. Aby użyć menu:

1. Naciśnij i przytrzymaj przycisk, aby wejść w menu, urządzenie miga, sygnalizując stan dodawanie (patrz 7.2: Wskaźniki wizualne).
2. Zwolnij przycisk, gdy urządzenie sygnalizuje pożądaną pozycję za pomocą koloru:
  - **ZIELONY** - reset pamięci zużycia energii
  - **ŻÓŁTY** - reset do ustawień fabrycznych
3. Szybko kliknij przycisk, aby zatwierdzić wybór, 2 mignięcia tego samego koloru potwierdzą wybór.



## 7.4: Przywracanie ustawień fabrycznych

Procedura resetu pozwala na przywrócenie urządzenia do ustawień fabrycznych, co skutkuje usunięciem wszystkich informacji o przypisaniu do sieci oraz ustawień konfiguracyjnych. Przywrócenie do ustawień fabrycznych nie resetuje pamięci zużycia energii.

**i** Reset urządzenia nie jest zalecaną formą usunięcia go z systemu. Użyj procedury resetowania tylko w przypadku braku lub uszkodzenia kontrolera. W celu pewnego usunięcia urządzenia zalecamy przeprowadzenie procedury usuwania urządzenia z sieci Z-Wave

1. Naciśnij i przytrzymaj przycisk, aby wejść do menu.
2. Zwolnij przycisk, gdy urządzenie zaświeci się na żółto.
3. Szybko kliknij przycisk, aby zatwierdzić wybór.
4. Po kilku sekundach urządzenie zostanie zrestartowane, co zostanie zasygnalizowane czerwonym kolorem diody.

## 8: Aktywacja scen

Urządzenie może aktywować sceny w kontrolerze Z-Wave poprzez wysłanie identyfikatora sceny i atrybutu dane akcji korzystając z central Scene command class.

Aby ta funkcja działała, podłącz mono- lub bistabilny przełącznik do wejść IN1-IN4 i ustaw parametry 20-23 na 2, 3 lub 4 (w zależności od rodzaju przełącznika). Domyślnie sceny nie są aktywowane, ustaw parametry 40-43, aby włączyć aktywację scen dla wybranych wejść i akcji.

### ID sceny dla wejść

Wejście	ID Sceny
IN1	1
IN2	2
IN3	3
IN4	4

### Atrybuty dla akcji

Akcja	Atrybut
Naciśnięcie	Key Pressed 1 time
Podwójne naciśnięcie	Key Pressed 2 times
Potrójne naciśnięcie	Key Pressed 3 times
Przytrzymanie*	Key Held Down
Zwolnienie*	Key Released

\* Niedostępne dla przycisków bistabilnych.


## 9: Konfiguracja

### 9.1: Asocjacje

**Asocjacja (powiązanie)** – bezpośrednie sterowanie innymi urządzeniami w sieci Z-Wave.

Asocjacje pozwalają na:

- raportowanie stanu urządzenia do kontrolera Z-Wave (przy użyciu grupy Lifeline),
- tworzenie prostych automatyzacji poprzez sterowanie innymi urządzeniami bez udziału głównego kontrolera (za pomocą grup przypisanych do akcji na urządzeniu).

 Polecenia wysyłane do 2–10 grupy asocjacyjnej odzwierciedlają działanie wejść zgodnie z konfiguracją urządzenia, np. włączenie pierwszego kanału za pomocą wejścia wysłę ramkę odpowiedzialną za to samo działanie.

#### Urządzenie umożliwia asocjacje 10 grup:

**1. grupa asocjacyjna – “Lifeline”** raportuje stan urządzenia i pozwala na przypisanie tylko jednego urządzenia (domyślnie kontrolera).

**2. grupa asocjacyjna – “RGBW Sync”** umożliwia synchronizację stanu innych urządzeń FIBARO RGBW Controller (FGRGBW-442 i FGRGBWM-441) - nie należy używać z innymi urządzeniami.

**3. grupa asocjacyjna – “On/Off (IN1)”** służy do włączania / wyłączenia powiązanych urządzeń odzwierciedlających działanie IN1.

**4. grupa asocjacyjna – “Dimmer (IN1)”** służy do zmiany poziomu powiązanych urządzeń odzwierciedlających działanie IN1.

**5. grupa asocjacyjna – “On/Off (IN2)”** służy do włączania / wyłączenia powiązanych urządzeń odzwierciedlających działanie IN2.

**6. grupa asocjacyjna – “Dimmer (IN2)”** służy do zmiany poziomu powiązanych urządzeń odzwierciedlających działanie IN2.

**7. grupa asocjacyjna – “On/Off (IN3)”** służy do włączania / wyłączenia powiązanych urządzeń odzwierciedlających działanie IN3.

**8. grupa asocjacyjna – “Dimmer (IN3)”** służy do zmiany poziomu powiązanych urządzeń odzwierciedlających działanie IN3.

**9. grupa asocjacyjna – “On/Off (IN4)”** służy do włączania / wyłączenia powiązanych urządzeń odzwierciedlających działanie IN4.

**10. grupa asocjacyjna – “Dimmer (IN4)”** służy do zmiany poziomu powiązanych urządzeń odzwierciedlających działanie IN4.

**i** Grupy asocjacyjne 2-10 mogą być wyzwalane tylko z przycisków podłączonych do IN1-IN4 i nie będą działać dla czujników 0-10 V.

Urządzenie umożliwia sterowanie 5 regularnymi lub wielokanałowymi urządzeniami na grupę asocjacyjną, z wyjątkiem grupy "Lifeline" która jest zarezerwowana dla kontrolera i pozwala na przypisanie tylko jednego urządzenia.

### Mapowanie grup asocjacyjnych

Root	Endpoint	Grupa asocjacyjna
Association Group 1	Endpoint 1-9*	Association Group 1
Association Group 2	Endpoint 1	Association Group 2
Association Group 3	Endpoint 2	Association Group 2
Association Group 4	Endpoint 2	Association Group 3
Association Group 5	Endpoint 3	Association Group 2
Association Group 6	Endpoint 3	Association Group 3
Association Group 7	Endpoint 4	Association Group 2
Association Group 8	Endpoint 4	Association Group 3
Association Group 9	Endpoint 5	Association Group 2
Association Group 10	Endpoint 5	Association Group 3

\* maksymalna obsługiwana liczba węzłów:: 0

### Mapowanie komend podstawowych:

Command	Root	Endpoints	
		1-5	6-9
Basic Set	= EP1	Switch Multilevel Set	Application Rejected
Basic Get	= EP1	Switch Multilevel Get	Sensor Multilevel Get
Basic Report	= EP1	Switch Multilevel Report	Sensor Multilevel Report

**Tryb RGBW: komendy wysłane do grup asocjacyjnych dla parametru 150 ustawionego na 0**

	<b>1,2 click</b>	<b>Hold</b>	<b>Release</b>
Input 1	Basic Set: 3rd, Multilevel Set: 4th, Switch Color Set: 2nd	Multilevel Start Level Change: 4th	Multilevel Stop Level Change: 4th, Switch Color Set: 2nd
Input 2	Basic Set: 5th, Multilevel Set: 6th, Switch Color Set: 2nd	Multilevel Start Level Change: 6th	Multilevel Stop Level Change: 6th, Switch Color Set: 2nd
Input 3	Basic Set: 7th, Multilevel Set: 8th, Switch Color Set: 2nd	Multilevel Start Level Change: 8th	Multilevel Stop Level Change: 8th, Switch Color Set: 2nd
Input 4	Basic Set: 9th, Multilevel Set: 10th, Switch Color Set: 2nd	Multilevel Start Level Change: 10th	Multilevel Stop Level Change: 10th, Switch Color Set: 2nd

**Tryb HSB: komendy wysłane do grup asocjacyjnych dla parametru 150 ustawionego na 1**

	<b>1,2 click</b>	<b>Hold</b>	<b>Release</b>
Input 1, 2, 3	Switch Color Set: 2nd	-	Switch Color Set: 2nd
Input 4	Basic Set: 9th, Multilevel Set: 10th, Switch Color Set: 2nd	Multilevel Start Level Change: 10th	Multilevel Stop Level Change: 10th, Switch Color Set: 2nd

## 9.2: Parametry zaawansowane

Urządzenie można dostosować do potrzeb użytkownika za pomocą konfigurowalnych parametrów.

Ustawienia można dostosowywać za pomocą kontrolera Z-Wave, do którego urządzenie jest dodane. Sposób dostosowywania może się różnić w zależności od kontrolera.

W interfejsie FIBARO parametry są prezentowane jako proste opcje w Ustawieniach zaawansowanych urządzenia.

### Dostępne parametry:

<b>1.</b>	<b>Pamięć stanu przed zaniku zasilania</b>
<p>Ten parametr określa, jak urządzenie zareaguje w przypadku awarii zasilania (np. zaniku zasilania).</p> <p>Po ponownym włączeniu zasilania urządzenie może powrócić do poprzedniego stanu lub pozostać wyłączone. Sekwencja nie jest zapamiętywana po powrocie zasilania. Po awarii zasilania zostanie przywrócony ostatni kolor ustawiony przed sekwencją.</p>	
<b>Wielkość parametru</b>	1B
<b>Wartość domyślna</b>	0
<b>Dostępne wartości</b>	<p>0 - pozostaje wyłączony po przywróceniu zasilania</p> <p>1 - przywraca zapamiętany stan po przywróceniu zasilania</p>
<b>20.</b>	<b>Input 1 - tryb pracy</b>
<p>Ten parametr pozwala wybrać tryb pierwszego wejścia (IN1). Zmień go w zależności od podłączonego urządzenia.</p>	
<b>Wielkość parametru</b>	1B
<b>Wartość domyślna</b>	2 (przycisk monostabilny)
<b>Dostępne wartości</b>	<p>0 – Wejście analogowe bez wewnętrznego podciągania (Sensor Multilevel)</p> <p>1 – Wejście analogowe z wewnętrznym podciąganiem (Sensor Multilevel)</p> <p>2 – Przycisk monostabilny (Central Scene)</p> <p>3 – Przycisk bistabilny: przełącz stan przy każdej zmianie wejścia (Central Scene)</p> <p>4 – Przycisk bistabilny: kontakt zamknięty – ON, kontakt otwarty – OFF (Central Scene)</p>

<b>21.</b>	<b>Input 2 - tryb pracy</b>
Ten parametr pozwala wybrać tryb drugiego wejścia (IN2). Zmień go w zależności od podłączonego urządzenia.	
<b>Wielkość parametru</b>	1B
<b>Wartość domyślna</b>	2 (przycisk monostabilny)
<b>Dostępne wartości</b>	0 – Wejście analogowe bez wewnętrznego podciągania (Sensor Multilevel) 1 – Wejście analogowe z wewnętrznym podciąganiem (Sensor Multilevel) 2 – Przycisk monostabilny (Central Scene) 3 – Przycisk bistabilny: przełącz stan przy każdej zmianie wejścia (Central Scene) 4 – Przycisk bistabilny: kontakt zamknięty – ON, kontakt otwarty – OFF (Central Scene)
<b>22.</b>	<b>Input 3 - tryb pracy</b>
Ten parametr pozwala wybrać tryb trzeciego wejścia (IN3). Zmień go w zależności od podłączonego urządzenia.	
<b>Wielkość parametru</b>	1B
<b>Wartość domyślna</b>	2 (przycisk monostabilny)
<b>Dostępne wartości</b>	0 – Wejście analogowe bez wewnętrznego podciągania (Sensor Multilevel) 1 – Wejście analogowe z wewnętrznym podciąganiem (Sensor Multilevel) 2 – Przycisk monostabilny (Central Scene) 3 – Przycisk bistabilny: przełącz stan przy każdej zmianie wejścia (Central Scene) 4 – Przycisk bistabilny: kontakt zamknięty – ON, kontakt otwarty – OFF (Central Scene)

<b>23.</b>	<b>Input 4 - tryb pracy</b>
Ten parametr pozwala wybrać tryb czwartego wejścia (IN4). Zmień go w zależności od podłączonego urządzenia.	
<b>Wielkość parametru</b>	1B
<b>Wartość domyślna</b>	2 (przycisk monostabilny)
<b>Dostępne wartości</b>	0 – Wejście analogowe bez wewnętrznego podciągania (Sensor Multilevel) 1 – Wejście analogowe z wewnętrznym podciąganiem (Sensor Multilevel) 2 – Przycisk monostabilny (Central Scene) 3 – Przycisk bistabilny: przełącz stan przy każdej zmianie wejścia (Central Scene) 4 – Przycisk bistabilny: kontakt zamknięty – ON, kontakt otwarty – OFF (Central Scene)
<b>30.</b>	<b>Konfiguracja reakcji na alarm nr 1</b>
Ten parametr określa, na które ramki alarmowe i jak powinno reagować urządzenie. Parametry składają się z 4 bajtów, przy czym trzy najbardziej znaczące bajty są ustawiane zgodnie z oficjalną specyfikacją protokołu Z-Wave.  X – suma kanałów: kanały 1/2/3/4 mają wartości odpowiednio 1/2/4/8. Y – sekwencja: 1-10 (parametr 157)	
<b>Wielkość parametru</b>	4B
<b>Wartość domyślna</b>	[0x00, 0x00, 0x00, 0x00] (wyłączony)
<b>Dostępne wartości</b>	<b>1B</b> [MSB] – Typ Powiadomienia <b>2B</b> – Status Powiadomienia <b>3B</b> – Parametry Zdarzenia/Stanu <b>4B</b> [LSB] – akcja:  <b>0x00</b> – brak reakcji, <b>0x0X</b> – wyłącz wybrany kanał, <b>0x1X</b> – włącz wybrany kanał, <b>0x2X</b> – miganie wybranego kanału, <b>0x3Y</b> – aktywuj sekwencję alarmową

<b>31.</b>	<b>Konfiguracja reakcji na alarm nr 2</b>
<p>Ten parametr określa, na które ramki alarmowe i jak powinno reagować urządzenie. Parametry składają się z 4 bajtów, przy czym trzy najbardziej znaczące bajty są ustawiane zgodnie z oficjalną specyfikacją protokołu Z-Wave.</p> <p>X – channels summarized: 1/2/3/4 channel are equal to values 1/2/4/8. Y – sequence number: 1-10 (parameter 157).</p>	
<b>Wielkość parametru</b>	4B
<b>Wartość domyślna</b>	[0x05, 0xFF, 0x00, 0x00] (Alarm zalania, powiadomienie, brak akcji)
<b>Dostępne wartości</b>	<b>1B</b> [MSB] – Typ Powiadomienia <b>2B</b> – Status Powiadomienia <b>3B</b> – Parametry Zdarzenia/Stanu <b>4B</b> [LSB] – akcja:
	<b>0x00</b> – brak reakcji, <b>0x0X</b> – wyłącz wybrany kanał, <b>0x1X</b> – włącz wybrany kanał, <b>0x2X</b> – miganie wybranego kanału, <b>0x3Y</b> – aktywuj sekwencję alarmową
<b>32.</b>	<b>Konfiguracja reakcji na alarm nr 3</b>
<p>Ten parametr określa, na które ramki alarmowe i jak powinno reagować urządzenie. Parametry składają się z 4 bajtów, przy czym trzy najbardziej znaczące bajty są ustawiane zgodnie z oficjalną specyfikacją protokołu Z-Wave.</p> <p>X – suma kanałów: kanały 1/2/3/4 mają wartości odpowiednio 1/2/4/8. Y – sekwencja: 1-10 (parametr 157)</p>	
<b>Wielkość parametru</b>	4B
<b>Wartość domyślna</b>	[0x01, 0xFF, 0x00, 0x00] (Alarm Dymu, powiadomienie, brak akcji)
<b>Dostępne wartości</b>	<b>1B</b> [MSB] – Typ Powiadomienia <b>2B</b> – Status Powiadomienia <b>3B</b> – Parametry Zdarzenia/Stanu <b>4B</b> [LSB] – akcja:
	<b>0x00</b> – brak reakcji, <b>0x0X</b> – wyłącz wybrany kanał, <b>0x1X</b> – włącz wybrany kanał, <b>0x2X</b> – miganie wybranego kanału, <b>0x3Y</b> – aktywuj sekwencję alarmową



<b>33.</b>	<b>Konfiguracja reakcji na alarm nr 4</b>
<p>Ten parametr określa, na które ramki alarmowe i jak powinno reagować urządzenie. Parametry składają się z 4 bajtów, przy czym trzy najbardziej znaczące bajty są ustawiane zgodnie z oficjalną specyfikacją protokołu Z-Wave.</p> <p>X – suma kanałów: kanały 1/2/3/4 mają wartości odpowiednio 1/2/4/8. Y – sekwencja: 1-10 (parametr 157)</p>	
<b>Wielkość parametru</b>	4B
<b>Wartość domyślna</b>	[0x02, 0xFF, 0x00, 0x00] (Alarm CO, powiadomienie, brak akcji)
<b>Dostępne wartości</b>	<p><b>1B</b> [MSB] – Typ Powiadomienia</p> <p><b>2B</b> – Status Powiadomienia</p> <p><b>3B</b> – Parametry Zdarzenia/Stanu</p> <p><b>4B</b> [LSB] – akcja:</p> <p><b>0x00</b> – brak reakcji, <b>0x0X</b> – wyłącz wybrany kanał, <b>0x1X</b> – włącz wybrany kanał, <b>0x2X</b> – miganie wybranego kanału, <b>0x3Y</b> – aktywuj sekwencję alarmową</p>
<b>34.</b>	<b>Konfiguracja reakcji na alarm nr 5</b>
<p>Ten parametr określa, na które ramki alarmowe i jak powinno reagować urządzenie. Parametry składają się z 4 bajtów, przy czym trzy najbardziej znaczące bajty są ustawiane zgodnie z oficjalną specyfikacją protokołu Z-Wave.</p> <p>X – suma kanałów: kanały 1/2/3/4 mają wartości odpowiednio 1/2/4/8. Y – sekwencja: 1-10 (parametr 157)</p>	
<b>Wielkość parametru</b>	4B
<b>Wartość domyślna</b>	[0x04, 0xFF, 0x00, 0x00] (Alarm ogrzewania, powiadomienie, brak akcji)
<b>Dostępne wartości</b>	<p><b>1B</b> [MSB] – Typ Powiadomienia</p> <p><b>2B</b> – Status Powiadomienia</p> <p><b>3B</b> – Parametry Zdarzenia/Stanu</p> <p><b>4B</b> [LSB] – akcja:</p> <p><b>0x00</b> – brak reakcji, <b>0x0X</b> – wyłącz wybrany kanał, <b>0x1X</b> – włącz wybrany kanał, <b>0x2X</b> – miganie wybranego kanału, <b>0x3Y</b> – aktywuj sekwencję alarmową</p>

<b>35.</b>	<b>Czas trwania alarmu</b>
Ten parametr określa czas, przez który aktywna będzie sygnalizacja alarmowa (mruganie i/lub sekwencja alarmowa).	
<b>Wielkość parametru</b>	2B
<b>Wartość domyślna</b>	600 (10min)
<b>Dostępne wartości</b>	0 – do odwołania 1-32400 (1s-9h, co 1s)
<b>40.</b>	<b>Input 1 - aktywowanie scen</b>
Ten parametr określa, które działania powodują wysłanie identyfikatora sceny i przypisanego do niego atrybutu. Parametr jest istotny tylko wtedy, gdy parametr 20 jest ustawiony na 2, 3 lub 4. Akcje mogą być sumowane, np. 1+2+4+8=15 i wprowadzone jako wartość parametru.	
<b>Wielkość parametru</b>	1B
<b>Wartość domyślna</b>	15
<b>Dostępne wartości</b>	1 – pojedyncze kliknięcie 2 – podwójne kliknięcie 4 - potrójne kliknięcie 8 – krótkie przytrzymanie
<b>41.</b>	<b>Input 2 - aktywowanie scen</b>
Ten parametr określa, które działania powodują wysłanie identyfikatora sceny i przypisanego do niego atrybutu. Parametr jest istotny tylko wtedy, gdy parametr 21 jest ustawiony na 2, 3 lub 4. Akcje mogą być sumowane, np. 1+2+4+8=15 i wprowadzone jako wartość parametru.	
<b>Wielkość parametru</b>	1B
<b>Wartość domyślna</b>	15
<b>Dostępne wartości</b>	1 – pojedyncze kliknięcie 2 – podwójne kliknięcie 4 - potrójne kliknięcie 8 – krótkie przytrzymanie

<b>42.</b>	<b>Input 3 - aktywowanie scen</b>
<p>Ten parametr określa, które działania powodują wysłanie identyfikatora sceny i przypisanego do niego atrybutu. Parametr jest istotny tylko wtedy, gdy parametr 22 jest ustawiony na 2, 3 lub 4. Akcje mogą być sumowane, np. <math>1+2+4+8=15</math> i wprowadzone jako wartość parametru.</p>	
<b>Wielkość parametru</b>	1B
<b>Wartość domyślna</b>	15
<b>Dostępne wartości</b>	<p>1 – pojedyncze kliknięcie</p> <p>2 – podwójne kliknięcie</p> <p>4 - potrójne kliknięcie</p> <p>8 – krótkie przytrzymanie</p>
<b>43.</b>	<b>Input 4 - aktywowanie scen</b>
<p>Ten parametr określa, które działania powodują wysłanie identyfikatora sceny i przypisanego do niego atrybutu. Parametr jest istotny tylko wtedy, gdy parametr 23 jest ustawiony na 2, 3 lub 4. Akcje mogą być sumowane, np. <math>1+2+4+8=15</math> i wprowadzone jako wartość parametru.</p>	
<b>Wielkość parametru</b>	1B
<b>Wartość domyślna</b>	15
<b>Dostępne wartości</b>	<p>1 – pojedyncze kliknięcie</p> <p>2 – podwójne kliknięcie</p> <p>4 - potrójne kliknięcie</p> <p>8 – krótkie przytrzymanie</p>
<b>62.</b>	<b>Okresowe raportowanie mocy</b>
<p>Parametr określa w jakim przedziale czasowym jest wysyłane okresowe raportowanie mocy do głównego kontrolera. Raportowanie okresowe nie jest zależne od zmiany mocy.</p>	
<b>Wielkość parametru</b>	2B
<b>Wartość domyślna</b>	3600 (1h)
<b>Dostępne wartości</b>	<p>0 - raporty okresowe są wyłączone</p> <p>30-32400 (30-32400s) - interwał raportów</p>

<b>63.</b>	<b>Raporty wejść analogowych i zmiany wyjścia przy zmianie wejścia</b>
<p>Ten parametr określa minimalną zmianę (od ostatniej zgłoszonej) napięcia wejścia analogowego, która powoduje wysłanie nowego raportu i zmianę wartości wyjściowej. Parametr jest istotny tylko dla wejść analogowych (parametr 20, 21, 22 lub 23 ustawiony na 0 lub 1).</p>	
<b>Wielkość parametru</b>	2B
<b>Wartość domyślna</b>	5 (0.5V)
<b>Dostępne wartości</b>	0 - raportowanie przy zmianie wyłączone 1-100 (0.1-10V, co 0.1V)
<b>64.</b>	<b>Raporty wejść analogowych - okresowe</b>
<p>Ten parametr określa okres raportowania wartości wejść analogowych. Raporty okresowe są niezależne od zmian wartości (parametr 63).</p> <p>Parametr jest istotny tylko dla wejść analogowych (parametr 20, 21, 22 lub 23 ustawiony na 0 lub 1).</p>	
<b>Wielkość parametru</b>	2B
<b>Wartość domyślna</b>	0 (raporty okresowe wyłączone)
<b>Dostępne wartości</b>	0 - raporty okresowe wyłączone 30-32400 (30-32400s, co 1s)
<b>65.</b>	<b>Raportowanie energii - przy zmianie</b>
<p>Ten parametr określa minimalną zmianę zużytej energii, która spowoduje wysłanie nowego raportu o energii do głównego kontrolera. Raporty energii wysyłane są nie częściej niż co 30 sekund.</p>	
<b>Wielkość parametru</b>	2B
<b>Wartość domyślna</b>	10 (0.1 kWh)
<b>Dostępne wartości</b>	0 - raportowanie wyłączone 1-500 (0.01 - 5 kWh) - zmiana energii

<b>66.</b>	<b>Okresowe raportowanie energii</b>
Ten parametr określa, w jakich odstępach czasu okresowe raporty energii są wysyłane do głównego kontrolera. Raporty okresowe nie zależą od zmiany energii (parametr 65).	
<b>Wielkość parametru</b>	2B
<b>Wartość domyślna</b>	3600 (1h)
<b>Dostępne wartości</b>	0 - raporty okresowe wyłączone
	30-32400 (30-32400s) - interwał raportów
<b>150.</b>	<b>Inputs - tryb sterowania kolorem LED</b>
Ten parametr określa, w jaki sposób podłączone przełączniki kontrolują taśmy LED.	
<b>Wielkość parametru</b>	1B
<b>Wartość domyślna</b>	0 (tryb RGBW)
<b>Dostępne wartości</b>	0 – tryb RGBW (każde wejście kontroluje wyjście o tym samym numerze, IN1-OUT1, IN2-OUT2, IN3-OUT3, IN4-OUT4)
	1 – tryb HSB i Biały (dane wejściowe działają w modelu kolorów HSB, IN1 - H (Odcień), IN2 - S (Nasylenie), IN3 - B (Jasność), IN4 - Biały (OUT4))
<b>151.</b>	<b>Sterowanie lokalne - czas przejścia</b>
Ten parametr określa czas płynnego przejścia od 0% do 100% przy sterowaniu za pomocą podłączonych przełączników.	
<b>Wielkość parametru</b>	2B
<b>Wartość domyślna</b>	3 (3s)
<b>Dostępne wartości</b>	0 – natychmiastowo
	1-127 (1s-127s, co 1s)
	128-254 (1min-127min, co 1min)

<b>152.</b>	<b>Sterowanie zdalne - czas przejścia</b>
Ten parametr określa czas potrzebny do zmiany stanu między wartością bieżącą a docelową podczas sterowania przez sieć Z-Wave.	
<b>Wielkość parametru</b>	2B
<b>Wartość domyślna</b>	3 (3s)
<b>Dostępne wartości</b>	0 – natychmiastowo
	1-127 (1s-127s, co 1s)
	128-254 (1min-127min, co 1min)
<b>154.</b>	<b>Wartość ramki ON dla pojedynczego kliknięcia</b>
<p>Ten parametr określa wartość wysyłaną do urządzeń w grupach asocjacyjnych.</p> <p>Parametry składają się z 4 bajtów, każdy bajt zarezerwowany dla oddzielnego kanału, od najmniej znaczącego (IN1) do najbardziej znaczącego (IN4).</p> <p>Dotyczy komend Basic Set i Switch Multilevel Set.</p>	
<b>Wielkość parametru</b>	4B
<b>Wartość domyślna</b>	4294967295 (0xFF FF FF FF – 255 dla wszystkich kanałów)
<b>Dostępne wartości</b>	<b>Dla każdego bajtu:</b> 0-99, 255
<b>155.</b>	<b>Wartość ramki OFF dla pojedynczego kliknięcia</b>
<p>Ten parametr określa wartość wysyłaną do urządzeń w grupach asocjacyjnych.</p> <p>Parametry składają się z 4 bajtów, każdy bajt zarezerwowany dla oddzielnego kanału, od najmniej znaczącego (IN1) do najbardziej znaczącego (IN4).</p> <p>Dotyczy komend Basic Set i Switch Multilevel Set.</p>	
<b>Wielkość parametru</b>	4B
<b>Wartość domyślna</b>	0 (0x00 00 00 00 – 0 dla wszystkich kanałów)
<b>Dostępne wartości</b>	<b>Dla każdego bajtu:</b> 0-99, 255

<b>156.</b>	<b>Wartość ramki ON dla podwójnego kliknięcia</b>
<p>Ten parametr określa wartość wysyłaną do urządzeń w grupach asocjacyjnych.</p> <p>Parametry składają się z 4 bajtów, każdy bajt zarezerwowany dla oddzielnego kanału, od najmniej znaczącego (IN1) do najbardziej znaczącego (IN4).</p> <p>Dotyczy komend Basic Set i Switch Multilevel Set.</p>	
<b>Wielkość parametru</b>	4B
<b>Wartość domyślna</b>	0 (0x63 63 63 63 – 99 dla wszystkich kanałów)
<b>Dostępne wartości</b>	<b>Dla każdego bajtu:</b> 0-99, 255
<b>157.</b>	<b>Rozpoczęcie zaprogramowanej sekwencji</b>
<p>Ustawienie tego parametru spowoduje uruchomienie zaprogramowanej sekwencji z wybranym numerem. Użytkownik może definiować własne sekwencje za pomocą kontrolera. Gdy sekwencja jest aktywna, menu jest niedostępne.</p>	
<b>Wielkość parametru</b>	1B
<b>Wartość domyślna</b>	0 (sekwencja nieaktywna)
<b>Dostępne wartości</b>	0 – sekwencja nieaktywna 1-5 – sekwencja zdefiniowana przez użytkownika 6 – Fireplace 7 – Storm 8 – Rainbow 9 – Aurora 10 – Police (czerwony-biały-niebieski)

## 10: Specyfikacja Z-Wave

### Wspierane Klasy Komend

	Klasa Komendy	Wersja	Bezp.
1.	COMMAND_CLASS_ZWAVEPLUS_INFO [0x5E]	V2	
2.	COMMAND_CLASS_SWITCH_MULTILEVEL [0x26]	V4	TAK
3.	COMMAND_CLASS_ASSOCIATION [0x85]	V2	TAK
4.	COMMAND_CLASS_MULTI_CHANNEL_ASSOCIATION [0x8E]	V3	TAK
5.	COMMAND_CLASS_ASSOCIATION_GRP_INFO [0x59]	V2	TAK
6.	COMMAND_CLASS_VERSION [0x86]	V2	TAK
7.	COMMAND_CLASS_MANUFACTURER_SPECIFIC [0x72]	V2	TAK
8.	COMMAND_CLASS_MULTI_CHANNEL [0x60]	V4	TAK
9.	COMMAND_CLASS_TRANSPORT_SERVICE [0x55]	V2	
10.	COMMAND_CLASS_CRC_16_ENCAP [0x56]	V1	
11.	COMMAND_CLASS_SUPERVISION [0x6C]	V1	
12.	COMMAND_CLASS_SECURITY [0x98]	V1	
13.	COMMAND_CLASS_SECURITY_2 [0x9F]	V1	
14.	COMMAND_CLASS_DEVICE_RESET_LOCALLY [0x5A]	V1	TAK
15.	COMMAND_CLASS_APPLICATION_STATUS [0x22]	V1	
16.	COMMAND_CLASS_POWERLEVEL [0x73]	V1	TAK
17.	COMMAND_CLASS_FIRMWARE_UPDATE_MD [0x7A]	V4	TAK
18.	COMMAND_CLASS_CONFIGURATION [0x70]	V1	TAK
19.	COMMAND_CLASS_PROTECTION [0x75]	V2	TAK
20.	COMMAND_CLASS_NOTIFICATION [0x71]	V8	TAK
21.	COMMAND_CLASS_COLOR_SWITCH [0x33]	V3	TAK
22.	COMMAND_CLASS_METER [0x32]	V3	TAK
23.	COMMAND_CLASS_CENTRAL_SCENE [0x5B]	V3	TAK
24.	COMMAND_CLASS_SENSOR_MULTILEVEL [0x31]	V11	TAK
25.	COMMAND_CLASS_BASIC [0x20]	V1	TAK



**Wielokanałowa Klasa Komend:**

<b>MULTICHANNEL CC</b>	
<b>ROOT (Endpoint 1)</b>	
<b>Generic Device Class</b>	GENERIC_TYPE_SWITCH_MULTILEVEL
<b>Specific Device Class</b>	SPECIFIC_TYPE_COLOR_TUNABLE_MULTILEVEL
<b>Command Classes</b>	COMMAND_CLASS_ZWAVEPLUS_INFO [0x5E]
	COMMAND_CLASS_SWITCH_MULTILEVEL [0x26]
	COMMAND_CLASS_ASSOCIATION [0x85]
	COMMAND_CLASS_MULTI_CHANNEL_ASSOCIATION [0x8E]
	COMMAND_CLASS_ASSOCIATION_GRP_INFO [0x59]
	COMMAND_CLASS_SUPERVISION [0x6C]
	COMMAND_CLASS_SECURITY [0x98]
	COMMAND_CLASS_SECURITY_2 [0x9F]
	COMMAND_CLASS_APPLICATION_STATUS [0x22]
	COMMAND_CLASS_PROTECTION [0x75]
	COMMAND_CLASS_NOTIFICATION [0x71]
	COMMAND_CLASS_COLOR_CONTROL [0x33]
COMMAND_CLASS_METER [0x32]	
<b>Description</b>	Color Controller
<b>Endpoint 2, 3, 4 and 5</b>	
<b>Generic Device Class</b>	GENERIC_TYPE_SWITCH_MULTILEVEL
<b>Specific Device Class</b>	SPECIFIC_TYPE_POWER_SWITCH_MULTILEVEL
<b>Command Classes</b>	COMMAND_CLASS_ZWAVEPLUS_INFO [0x5E]
	COMMAND_CLASS_SWITCH_MULTILEVEL [0x26]
	COMMAND_CLASS_ASSOCIATION [0x85]
	COMMAND_CLASS_MULTI_CHANNEL_ASSOCIATION [0x8E]
	COMMAND_CLASS_ASSOCIATION_GRP_INFO [0x59]
	COMMAND_CLASS_SUPERVISION [0x6C]
	COMMAND_CLASS_SECURITY [0x98]
	COMMAND_CLASS_SECURITY_2 [0x9F]
COMMAND_CLASS_APPLICATION_STATUS [0x22]	
<b>Description</b>	EP2 controls directly Output 1 [Red] EP3 controls directly Output 2 [Green] EP4 controls directly Output 3 [Blue] EP5 controls directly Output 4 [White]

<b>Endpoint 6, 7, 8 and 9</b>	
<b>Generic Device Class</b>	GENERIC_TYPE_SENSOR_MULTILEVEL
<b>Specific Device Class</b>	SPECIFIC_TYPE_ROUTING_SENSOR_MULTILEVEL
<b>Command Classes</b>	COMMAND_CLASS_ZWAVEPLUS_INFO [0x5E]
	COMMAND_CLASS_ASSOCIATION [0x85]
	COMMAND_CLASS_MULTI_CHANNEL_ASSOCIATION [0x8E]
	COMMAND_CLASS_ASSOCIATION_GRP_INFO [0x59]
	COMMAND_CLASS_SUPERVISION [0x6C]
	COMMAND_CLASS_SECURITY [0x98]
	COMMAND_CLASS_SECURITY_2 [0x9F]
	COMMAND_CLASS_SENSOR_MULTILEVEL [0x31]
	COMMAND_CLASS_APPLICATION_STATUS [0x22]
<b>Description</b>	EP6 reports the Voltage measured on Input 1 EP7 reports the Voltage measured on Input 2 EP8 reports the Voltage measured on Input 3 EP9 reports the Voltage measured on Input 4

### Klasa Komend Powiadomień

To urządzenie używa Klasy Komend Powiadomień, aby zaraportować różne komunikaty do kontrolera (grupa "Lifeline").

<b>ROOT (Endpoint 1)</b>			
<b>Rodzaj notyfikacji</b>	<b>Zdarzenie</b>	<b>Status</b>	<b>Parametr</b>
Power Management [0x08]	Over-current detected [0x06/V3]	0xFF - enable (non-changeable)	—
System [0x09]	System hardware failure with manufacturer proprietary failure code [0x03]	0xFF - enable (non-changeable)	Device Over-heat [0x01]

## Klasa Komend Ochronnych

Klasy Komend Ochrony (Protection Command Class) pozwalają zapobiec lokalnej lub zdalnej kontroli wyjść.

Typ	Stan	Opis	Wskazówka
Lokalny	0	Niechronione - Urządzenie nie jest chronione i może być normalnie sterowane za pomocą interfejsu.	Wejścia połączone z wyjściami.
Lokalny	2	Operacje niedozwolone - przycisk nie może zmieniać stanów przełączników, inne opcje są dostępne (menu).	Wejścia odłączone od wyjść.
RF	0	Niechronione - Urządzenie akceptuje i odpowiada na wszystkie komendy RF.	Wyjścia mogą być sterowane przez Z-Wave.
RF	1	Komunikacja RF wyłączona - Podstawowa klasa komend oraz przełącznik binarny są odrzucane, inne komendy są odbierane normalnie.	Wyjścia nie mogą być sterowane przez Z-Wave.

## Klasy Komend Pomiarowych

Typ pomiaru	Skala	Typ klasy	Precyzja	Rozmiar
<b>ROOT (Endpoint 1)</b>				
Electric [0x01]	Electric_kWh [0x00] (default)	Import [0x01]	2	4B
Electric [0x01]	Electric_W [0x02]	Import [0x01]	1	2B

## Sensor Multilevel CC:

<b>Endpoint 6, 7, 8 and 9</b>				
Typ czujnika	Skala	Precyzja	Rozmiar	Opis
VOLTAGE	V	1	2B	Analog input 1-4

**Raporty Lifeline:**

<b>ROOT</b>
COMMAND_CLASS_DEVICE_RESET_LOCALLY [0x5A]
DEVICE_RESET_LOCALLY_NOTIFICATION [0x01]
COMMAND_CLASS_SWITCH_MULTILEVEL [0x26]
SWITCH_MULTILEVEL_REPORT [0x03]
COMMAND_CLASS_COLOR_SWITCH [0x33]
COLOR_SWITCH_REPORT [0x04]
COMMAND_CLASS_CENTRAL_SCENE [0x5B]
CENTRAL_SCENE_NOTIFICATION [0x03]
COMMAND_CLASS_METER [0x32]
METER_REPORT [0x02]
COMMAND_CLASS_NOTIFICATION [0x71]
NOTIFICATION_REPORT [0x05]
COMMAND_CLASS_CONFIGURATION [0x70]
CONFIGURATION_REPORT [0x06]
<b>Endpoint 1</b>
COMMAND_CLASS_SWITCH_MULTILEVEL [0x26]
SWITCH_MULTILEVEL_REPORT [0x03]
COMMAND_CLASS_METER [0x32]
METER_REPORT [0x02]
COMMAND_CLASS_NOTIFICATION [0x71]
NOTIFICATION_REPORT [0x05]
COMMAND_CLASS_COLOR_SWITCH [0x33]
COLOR_SWITCH_REPORT [0x04]
<b>Endpoints 2-5</b>
COMMAND_CLASS_SWITCH_MULTILEVEL [0x26]
SWITCH_MULTILEVEL_REPORT [0x03]
<b>Endpoints 6-9</b>
COMMAND_CLASS_SENSOR_MULTILEVEL [0x31]
SENSOR_MULTILEVEL_REPORT [0x05]


# 11: Normy i przepisy

## Informacje prawne


Wszystkie informacje, w tym między innymi informacje dotyczące funkcji, funkcjonalności i / lub innej specyfikacji produktu mogą ulec zmianie bez powiadomienia. Firma Fibaro zastrzega sobie wszelkie prawa do zmiany lub aktualizacji swoich produktów, oprogramowania lub dokumentacji bez obowiązku powiadamiania jakichkolwiek osób lub podmiotów.

FIBARO i logo Fibar Group są znakami towarowymi firmy Fibar Group S.A. Wszystkie inne marki i nazwy produktów wymienione w niniejszym dokumencie są znakami towarowymi odpowiednich podmiotów.

## Deklaracja zgodności

 Fibar Group S.A. niniejszym oświadcza, że urządzenie jest zgodne z dyrektywą 2014/53/EU. Pełny tekst deklaracji zgodności UE jest dostępny pod następującym adresem internetowym: [www.manuals.fibaro.com](http://www.manuals.fibaro.com)

## Zgodność z dyrektywą WEEE

 Urządzenia oznaczone tym symbolem nie należy utylizować lub wyrzucać wraz z odpadami komunalnymi. Obowiązkiem użytkownika jest dostarczenie zużytego urządzenia do wyznaczonego punktu recyklingu.

