

FIBARO FLOOD SENSOR FGFS-101

SPIS TREŚCI

v2.1

#1: Opis i funkcje urządzenia	4	#7: Asocjacja	12
#2: Podstawowe uruchomienie	5	#8: Tester zasięgu Z-Wave	13
#3: Dodawanie/usuwanie urządzenia	6	#9: Parametry zaawansowane	14
#4: Schematy i podłączenie	7	#10: Dane techniczne	19
#5: Tryby zasilania	9	#11: Normy i przepisy	20
#6: Obsługa urządzenia	10		

Informacje dotyczące bezpieczeństwa



Przed przystąpieniem do montażu zapoznaj się z niniejszą instrukcją obsługi!

Nieprzestrzeganie zaleceń zawartych w instrukcji może okazać się niebezpieczne lub spowodować naruszenie obowiązujących przepisów. Producent urządzenia, Fibar Group S.A. nie ponosi odpowiedzialności za szkody powstałe w wyniku użytkowania niezgodnego z niniejszą instrukcją.

Ogólne informacje o systemie FIBARO

FIBARO jest bezprzewodowym systemem automatyki domowej, opartym o technologię Z-Wave. Elementami systemu można sterować za pomocą komputera (PC lub MAC), smartfona lub tabletu. Urządzenia Z-Wave oprócz bycia odbiornikami i nadajnikami sygnału, pośredniczą w transmisji, zwiększając zasięg sieci. Ma to przewagę nad tradycyjnymi systemami radiowymi, które wymagają bezpośredniego połączenia między odbiornikiem i nadajnikiem, dlatego konstrukcja budynku wpływa na pogorszenie zasięgu ich działania.

Każda sieć Z-Wave posiada unikalny numer identyfikujący (home ID). Istnieje możliwość współdziałania dwóch bądź więcej niezależnych systemów w jednym budynku. Bezpieczeństwo transmisji systemu FIBARO jest porównywalne z systemami przewodowymi.

Technologia Z-Wave to wiodące rozwiązanie w zakresie automatyki domowej. Na rynku dostępna jest szeroka gama urządzeń, które są wzajemnie kompatybilne, niezależnie od producenta. To sprawia, że system jest przyszłościowy i ma nieograniczone możliwości rozbudowy. Więcej informacji znajdziesz na www.fibaro.com.

#1: Opis i funkcje urządzenia

FIBARO Flood Sensor to uniwersalny sensor zalania i temperatury kompatybilny ze standardem Z-Wave Plus. Urządzenie umożliwia pracę na baterii oraz na zasilaniu stałym. Alarm zalania jest wysyłany do urządzeń sieci Z-Wave oraz dodatkowo może być wysyłany poprzez rozwarcie styku NC do dowolnej centrali alarmowej przy użyciu zasilania zewnętrznego.

Urządzenie posiada wbudowany sensor temperatury, monitorujący np. temperaturę podłogi. FIBARO Flood Sensor jest zaprojektowany do umieszczenia na podłodze lub na ścianie z wyprowadzonymi stykami sondy zalania. Urządzenie ma wbudowany wskaźnik LED oraz alarm dźwiękowy. Wskaźnik LED sygnalizuje zalanie, tryb działania oraz informować o zasięgu sieci Z-Wave.

Dodatkowo FIBARO Flood Sensor wyposażony jest w czujnik przechyłu, który sygnałem dźwiękowym oraz alarmem w kontrolerze lub centrali alarmowej, powiadomi o przesunięciu lub przewróceniu sensora (np. w przypadku kradzieży).

Urządzenie nie jest podatne na podtopienie i dryfuje na wodzie, w przypadku dużego zalania cały czas sygnalizując alarm.

i WSKAZÓWKA

Urządzenie to można stosować ze wszystkimi urządzeniami posiadającymi certyfikat Z-Wave Plus; powinno współpracować również z urządzeniami innych producentów.

i WSKAZÓWKA

W celu korzystania z wszystkich funkcji urządzenia, musi ono współpracować z kontrolerem obsługującym Z-Wave+ oraz tryb Security.

Podstawowe funkcje FIBARO Flood Sensor:

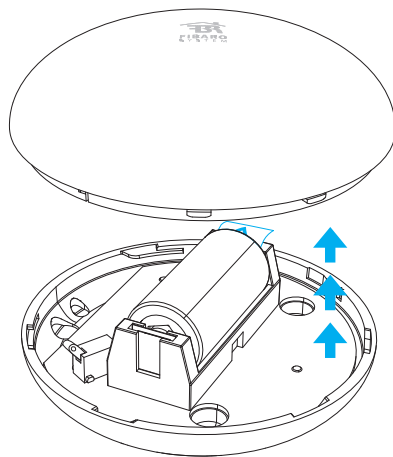
- kompatybilny z kontrolerami Z-Wave i Z-Wave+,
- wsparcie pracy w trybie chronionym (Z-Wave Network Security) z szyfrowaniem AES-128,
- możliwość podłączenia do dowolnego systemu alarmowego (bezpotencjałowy styk wyjściowy),
- łatwy montaż - wystarczy położyć urządzenie na podłodze lub powierzchni zagrożonej zalaniem,
- możliwość montażu w dowolnym miejscu - styki sensora można wyprowadzić na osobnych przewodach,
- zasilanie bateryjne oraz dodatkowa możliwość zasilania ze stałego źródła napięcia - w takim przypadku bateria będzie działała jako zasilanie awaryjne,
- zabezpieczenie przed zmianą lokalizacji urządzenia (w przypadku przechyłu powiadomienie wysyłane jest do kontrolera/centrali alarmowej),
- dwa tryby pracy: sensora zalania oraz temperatury bądź tylko sensora temperatury,
- alarm sygnalizowany jest dodatkowo dźwiękiem oraz sygnalizacją świetlną (wskaźnik LED).



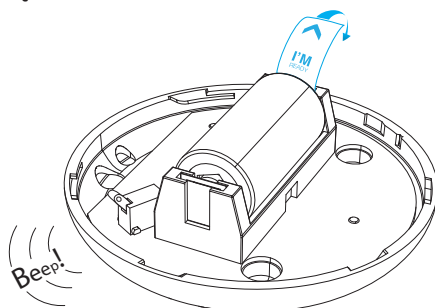
FIBARO Flood Sensor jest w pełni kompatybilny ze standardem Z-Wave PLUS.

#2: Podstawowe uruchomienie

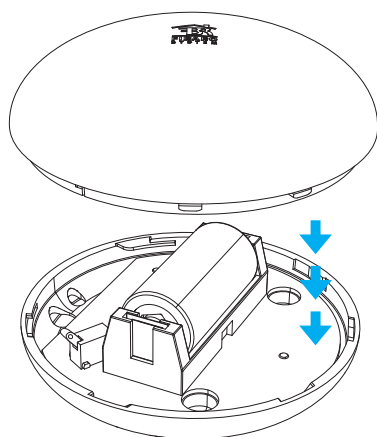
1. Obróć pokrywę przeciwnie do ruchu wskazówek zegara i otwórz.



2. Usuń blokadę baterii.



3. Flood Sensor potwierdzi zasilenie krótkim sygnałem dźwiękowym oraz mignięciem diody LED.
4. Dodaj urządzenie (patrz „Dodawanie/usuwanie urządzenia” na stronie 6).



5. Zamknij pokrywę i obróć zgodnie z ruchem wskazówek zegara.
6. Umieść sensor na powierzchni zagrożonej zalaniem. Trzy elektrody na spodzie urządzenia powinny równomiernie dotykać powierzchni.

i WSKAZÓWKA

Po zasileniu urządzenia dioda LED zasygnalizuje kolorem status Z-Wave:

- **Zielony** - urządzenie jest już dodane do sieci Z-Wave,
- **Red** - urządzenie nie jest dodane do sieci Z-Wave.

i WSKAZÓWKA

Po montażu urządzenia zaleca się przeprowadzenie testu działania poprzez umieszczenie sensora lub przewodowej sondy w wodzie.

i WSKAZÓWKA

W przypadku zmiany położenia sensora zaleca się wybudzenie urządzenia i przekonfigurowanie sieci Z-Wave poprzez naciśnięcie przycisku TMP lub wyjęcie i włożenie baterii.

#3: Dodawanie/usuwanie urządzenia

i WSKAZÓWKA

Dodawanie w trybie security musi odbywać się w odległości do 2 metrów od kontrolera.

i WSKAZÓWKA

W przypadku problemów z dodaniem do sieci, zresetuj Sensor i powtórz procedurę dodawania.

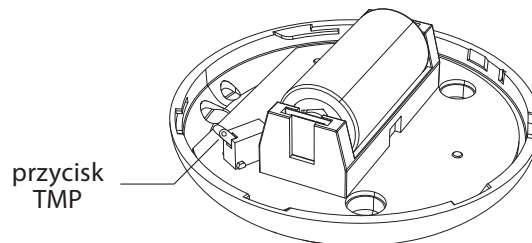
i WSKAZÓWKA

Usunięcie urządzenia z sieci Z-Wave przywraca wszystkie domyślne parametry urządzenia.

Dodawanie - tryb uczenia urządzenia Z-Wave umożliwiający dodanie urządzenia do istniejącej sieci Z-Wave.

Aby dodać urządzenie do sieci Z-Wave:

1. Zdejmij pokrywę obudowy obracając ją w kierunku przeciwnym do ruchu wskazówek zegara.
2. Umieść urządzenie w bezpośrednim zasięgu kontrolera Z-Wave.
3. Ustaw kontroler w tryb dodawania (security/non-security) - patrz instrukcja obsługi kontrolera.
4. Trzykrotnie, szybko wciśnij przycisk TMP.

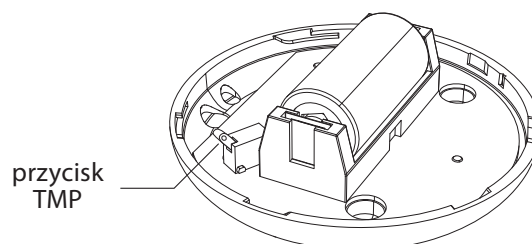


5. Zaczekaj aż urządzenie zostanie dodane do systemu.
6. Poprawne dodanie zostanie potwierdzone przez kontroler sieci Z-Wave.

Usuwanie - tryb uczenia urządzenia Z-Wave umożliwiający usunięcie urządzenia z istniejącej sieci Z-Wave.

Aby usunąć urządzenie z sieci Z-Wave:

1. Zdejmij pokrywę obudowy urządzenia obracając ją w kierunku przeciwnym do ruchu wskazówek zegara.
2. Umieść urządzenie w bezpośrednim zasięgu kontrolera Z-Wave.
3. Ustaw kontroler w tryb usuwania - patrz instrukcja obsługi kontrolera.
4. Trzykrotnie, szybko wciśnij przycisk TMP.



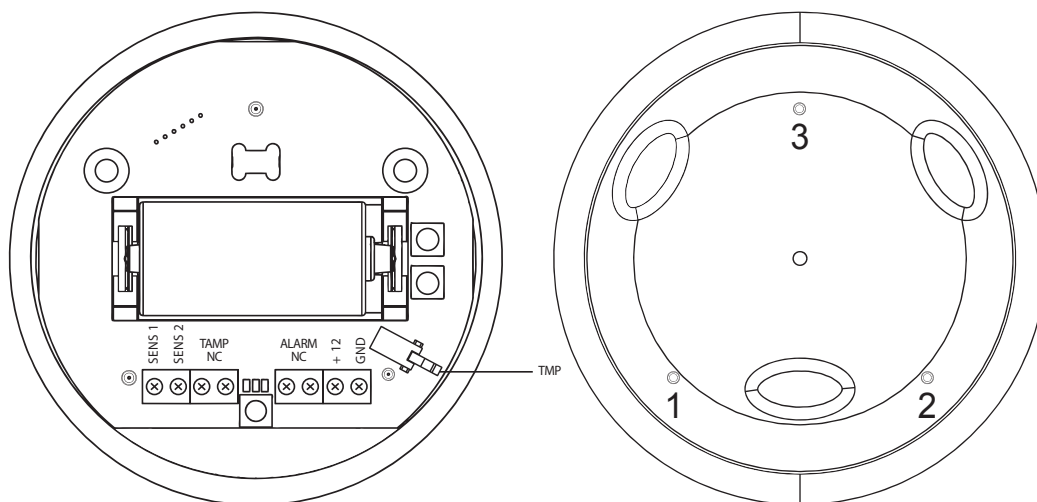
5. Zaczekaj aż urządzenie zostanie usunięte z systemu.
6. Poprawne usunięcie zostanie potwierdzone przez kontroler sieci Z-Wave.

#4: Schematy i podłączenie



Podłączenie Flood Sensora w sposób niezgodny z instrukcją może spowodować zagrożenie utraty zdrowia, życia lub mienia.

Objaśnienia do schematów oraz rozmieszczenie sond zalania:



+12V - złącze zasilania stałego 12/24 VDC

GND - złącze masy zasilania

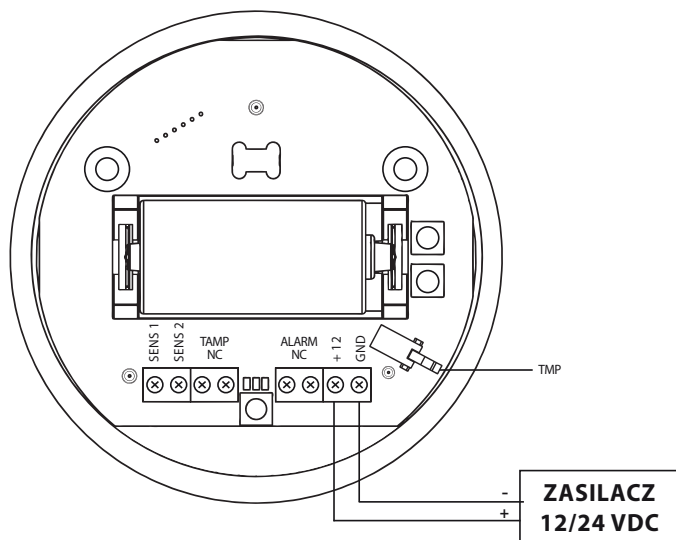
ALARM NC - złącza bezpotencjałowe sensora zalania (dla systemów przewodowych)

TAMP NC - złącza bezpotencjałowe tampera (dla systemów przewodowych)

SENS1, SENS2 - złącza elektrod sensora zalania

TMP - przycisk sabotażowy (służący do dodania/usunięcia urządzenia)

Podłączenie do stałego źródła zasilania:



UWAGA

Podłącz urządzenie tylko zgodnie z jednym ze schematów. Błędne podłączenie może spowodować zagrożenie lub uszkodzenie urządzenia.



WSKAZÓWKA

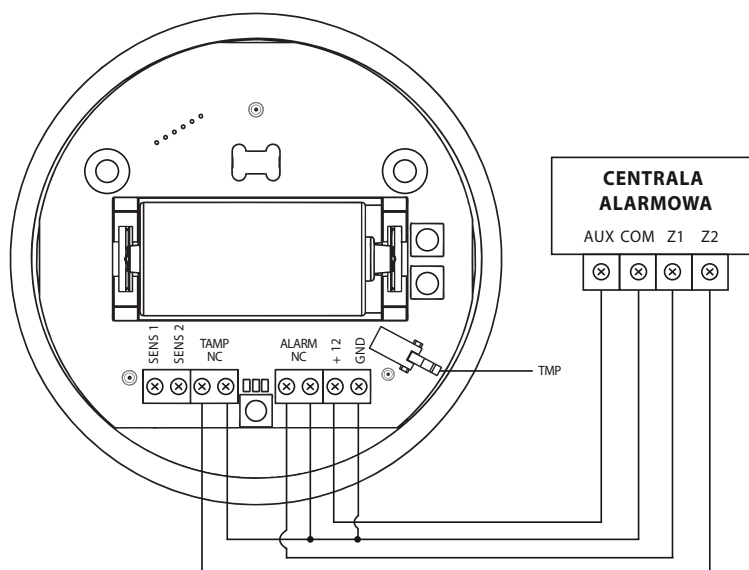
Przycisk TMP pełni dwie funkcje:

1. Dodawanie / Usuwanie urządzenia do / z sieci Z-Wave.
2. Styk sabotażowy dla 2-giej Grupy Asocjacyjnej. Gdy urządzenie jest dodane do kontrolera Z-Wave istnieje możliwość uruchomienia alarmu otwarcia obudowy (zgodnie z ustawieniem parametru 74).

i WSKAZÓWKA

Styki ALARM NC oraz TAMP NC mogą być wykorzystane jako styki linii dozоровej parametrycznej EOL.

Połączenie z systemem alarmowym:



i WSKAZÓWKA

Wkręty montażowe przedstawione na Schemacie nie są dołączane przez producenta. Należy dobrać wkręty stosownie do materiałów budowlanych.

Montaż sensora z wykorzystaniem przewodowej sondy zalania:

Urządzenie można zamontować na ścianie lub zdala od źródła potencjalnego zalania poprzez wykorzystanie zewnętrznej sondy (sonda nie jest dołączona do zestawu).

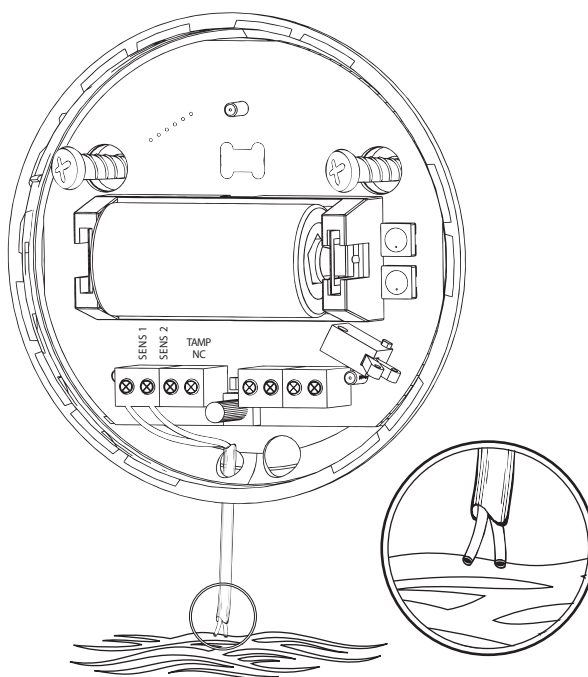
Zalecamy wykorzystanie sondy lub przewodu przeznaczonego do wykrywania wody. Zakończenia sondy powinny być pokryte niekorodującym metalem. Przewody połączeniowe nie powinny być dłuższe niż 3m i nie grubsze niż 0.82mm² (18AWG).

i WSKAZÓWKA

Sensor sygnalizuje zalanie w przypadku zarejestrowania przewodności elektrycznej między elektrodami 1 i 3, 1 i 2 oraz elektrodami podłączonymi do styków (SENS1 oraz SENS2).

! UWAGA

Styki SENS1 oraz SENS2 są dedykowane tylko do detekcji zalania. Nie należy do nich podłączać potencjałów (napięć zewnętrznych).



#5: Tryby zasilania

Flood Sensor posiada dwa tryby zasilania. Domyślnie urządzenie zasilane jest z dostarczonej w zestawie baterii. Dodatkowo po podłączeniu zasilania 12/24VDC do złącz +12 oraz GND może pracować jako urządzenie stałoprądowe (patrz „Schematy i podłączenie” na stronie 7).

Konfiguracja trybu zasilania odbywa się automatycznie na etapie dostawania urządzenia do sieci Z-Wave.

Podczas zasilania bateryjnego Flood Sensor korzysta z okresowej komunikacji z kontrolerem Z-Wave. Alarmy są wysyłane na bieżąco, natomiast parametry konfiguracyjne i ustawienia asocjacji co określony interwał budzenia urządzenia lub podczas manualnego wybudzenia (naciśnięcie przycisku TMP).

W trybie stałoprądowym wszystkie konfiguracje są wysyłane na bieżąco oraz dodatkowo urządzenie może przekazywać sygnał innych węzłów sieci Z-Wave.

Zmiana zasilania na stałoprądowe:

1. Usuń urządzenie z sieci Z-Wave.
2. Podłącz zasilanie stałoprądowe (12/24 VDC) do złącz +12 i GND zgodnie ze „Schematy i podłączenie” na stronie 7.
3. Dodaj Flood Sensor do sieci Z-Wave.

W przypadku stałoprądowego trybu pracy sensor może pracować bez podłączonej baterii. Zaleca się jednak jej podłączenie, ponieważ będzie ona działać jako źródło awaryjnego zasilania. W przypadku zaniku stałego zasilania urządzenie automatycznie przełączy się w tryb awaryjny. Wszystkie raporty (w tym zalania i temperatury) będą wysyłane na bieżąco, jednak nie będzie możliwości ustawienia konfiguracji i asocjacji w czujniku do czasu ponownego załączenia stałego zasilania. Jeżeli czujnik pośredniczył w komunikacji innych węzłów sieci Z-Wave to na czas trybu awaryjnego ta funkcja zostaje wyłączona.

Flood Sensor przy domyślnej konfiguracji może pracować do 2 lat na jednej baterii. Aktualny stan naładowania baterii jest wyświetlany w interfejsie konfiguracyjnym kontrolera (Home Center). Ikona baterii w kolorze czerwonym oznacza, że poziom jej naładowania jest niski i wkrótce będzie trzeba ją wymienić na nową. Aby nie uruchomić alarmu sabotażowego podczas zmiany baterii, należy usunąć asocjację dla 4. grupy asocjacyjnej oraz odczekać czas potrzebny do wybudzenia sensora i jego rekonfiguracji. Dodatkowo urządzenie może być zasilone ze źródła napięcia stałego (12/24VDC - zgodnie ze schematem). W takiej konfiguracji zasilanie bateryjne będzie działało w charakterze zasilania awaryjnego.



UWAGA

Istnieje niebezpieczeństwo wybuchu w przypadku zastosowania niewłaściwego typu baterii. Zużytej baterii nie należy wyrzucać do kosza. Zużyty produkt oraz baterię należy utylizować zgodnie z obowiązującymi przepisami ochrony środowiska.



WSKAZÓWKA

Flood Sensor automatycznie wyjdzie z trybu awaryjnego jeżeli wykryte zostanie napięcie 12/24VDC na złączach +12, GND

#6: Obsługa urządzenia

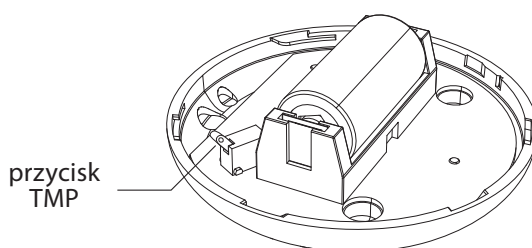
Obsługa Flood Sensora przy pomocy przycisku TMP:

Flood Sensor jest wyposażony w przycisk TMP, który umożliwia skorzystanie z trybu MENU i wykonanie następujących akcji:

1x klik: akceptacja wybranej pozycji menu/wybudzenie urządzenia

3x klik: wprowadzenie w tryb uczenia (dodawanie/usuwanie)

Przytrzymanie: wejście w menu urządzenia (sygnalizowane wskazaniem diody LED)



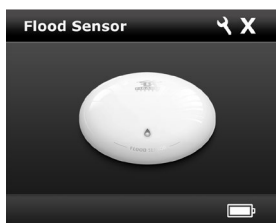
i WSKAZÓWKA

Czujnik zalania ma domyślnie ustawioną nieczułość załączenia na 1 sekundę. Jego załączenie nastąpi dopiero po 1 sekundzie od wykrycia kontaktu urządzenia z wodą.

Czujnik przechyłu posiada nieczułość na drobne wibracje i obroty w pewnej osi. Po jego aktywacji nastąpi wyłączenie czułości na czas ok. 15 sekund. Po tym czasie ponowne naruszenie będzie powodować wywołanie alarmu składającego się z 3 krótkich sygnałów dźwiękowych.

Kontrola Flood Sensora za pomocą FIBARO Home Center:

Flood Sensor posiada wbudowany sensor zalania oraz sensor temperatury, co oznacza, że jest urządzeniem wielokanałowym. W kontrolerze Z-Wave będzie on widoczny jako dwa urządzenia.



Wskazanie wizualne:

Flood Sensor wyposażony jest we wskaźnik LED sygnalizujący tryb pracy oraz alarmy. Dodatkowo wskaźnik LED może informować o zasięgu urządzenia w sieci Z-Wave oraz aktualnym pomiarze temperatury.

Tryby sygnalizacji wskaźnika LED:

1. Alarm zalania sygnalizowany jest naprzemiennym miganiem koloru białego i niebieskiego.
2. W przypadku zasilania bateryjnego i ustawienia parametru 63 na wartość 1 wskaźnik LED będzie okresowo sygnalizował pomiar temperatury (zależnie od konfiguracji parametrów 50, 51 oraz 61 i 62).
3. W przypadku zasilania stałego aktualny pomiar temperatury stale będzie sygnalizowany kolorem zależnym od ustawień parametrów 50, 51 oraz 61 i 62.
4. Urządzenie kolorem świecenia sygnalizuje aktualne poziomy menu.

Menu pozwala na wykonywanie akcji związanych z siecią Z-Wave. Aby przejść w tryb menu:

1. Wciśnij i przytrzymaj przez co najmniej 3 sekundy przycisk TMP.
2. Poczekaj, aż urządzenie zasygnalizuje kolorem żądaną pozycję:
 - **BIAŁY** - potwierdzenie wejścia w tryb MENU
 - **ZIELONY** - odwołanie alarmu dla urządzeń zasocjowanych i kontrolera (tylko jeśli urządzenie nie jest już zalane)
 - **FIOLETOWY** - tester zasięgu sieci Z-Wave
 - **ŻÓŁTY** - reset czujnika
3. Zwolnij przycisk TMP.
4. Kliknij przycisk TMP, aby potwierdzić wybór.

Wybudzanie Flood Sensora:

W trybie zasilania bateryjnego Flood Sensor musi zostać wybudzony, aby otrzymać informacje o nowej konfiguracji od kontrolera, jak ustalenia parametrów i asocjacji.

W celu ręcznego wybudzenia urządzenia naciśnij przycisk TMP umieszczony pod pokrywą obudowy Sensora.

Urządzenie można również wybudzić przez wyjęcie i włożenie baterii.

Resetowanie Flood Sensora:

Procedura resetowania kasuje pamięć EEPROM sensora, w tym wszystkie informacje o kontrolerze oraz sieci Z-Wave.

1. Upewnij się, że urządzenie jest podłączone do zasilania.
2. Wciśnij i przytrzymaj przycisk TMP.
3. Zaczekaj 15-20 sekund aż wskaźnik LED zaświeci się na kolor żółty sygnalizując wejście w 4. pozycję menu.
4. Zwolnij przycisk TMP.
5. Ponownie przyciśnij krótko przycisk TMP.
6. Po kilku sekundach urządzenie zostanie uruchomione ponownie, co zasygnalizuje czerwonym kolorem wskaźnika LED oraz krótkim sygnałem dźwiękowym.

WSKAZÓWKA

Proces resetowania urządzenia usuwa je z pamięci kontrolera Z-Wave, tylko jeśli znajduje się ono w jego bezpośrednim zasięgu. W innym przypadku przed zresetowaniem urządzenia należy je usunąć z istniejącej sieci. Procedura usuwania została opisana w rozdziale „#3: Dodawanie/usuwanie urządzenia” na stronie 6.

#7: Asocjacja

i WSKAZÓWKA

Asocjacja umożliwia bezpośrednie wysyłanie komend sterujących między urządzeniami, odbywa się bez pośrednictwa głównego kontrolera i wymaga bezpośredniego zasięgu asocjowanego urządzenia.

Asocjacja (powiązanie) - bezpośrednie sterowanie innym urządzeniem w sieci Z-Wave, np. Dimmerem, łącznikiem (ON-OFF), Sterownikiem Rolet lub sceną (tylko za pośrednictwem kontrolera Z-Wave).

Flood Sensor umożliwia asocjację czterech grup:

1. grupa asocjacyjna – “Lifeline” raportuje stan urządzenia. Można przypisać tylko jedno urządzenie do grupy (domyślnie raportuje stan do kontrolera). Nie zaleca się modyfikowania tej grupy asocjacyjnej.

2. grupa asocjacyjna – “Flood Control” jest przypisana do statusu urządzenia - wysyła ramki BASIC SET do zasocjowanych urządzeń.


3. grupa asocjacyjna – “Flood Alarm” jest przypisana do statusu urządzenia - wysyła ramki NOTIFICATION REPORT do zasocjowanych urządzeń.

4. grupa asocjacyjna – “Tamper Alarm” jest przypisana do przycisku TMP oraz sensora przechyłu - wysyła ramki NOTIFICATION REPORT do zasocjowanych urządzeń w przypadku zwolnienia przycisku lub naruszenia sensora przechyłu (w zależności od ustawienia parametru 74).

Flood Sensor w grupach od 2 do 4 umożliwia kontrolę 5 urządzeń zwykłych oraz 5 urządzeń wielokanałowych (MultiChannel).

Zaleca się stosowanie nie więcej niż 10 urządzeń, gdyż czas reakcji na komendy sterujące zależy także od ilości zasocjowanych urządzeń. W skrajnym przypadku reakcja systemu może być opóźniona.

Aby dodać asocjację (wykorzystując kontroler FIBARO Home Center):

1. Przejdź do opcji urządzenia klikając na ikonę: 
2. Wybierz zakładkę „Zaawansowane”.
3. Określ do której grupy i jakie urządzenia będziemy asocjować.
4. Zaczekaj na ukończenie procesu konfiguracji. Wysłanie przez kontroler odpowiednich informacji konfigurujących asocjacje w urządzeniu może zająć nawet kilka minut.
5. Wybudź urządzenie, aby przyspieszyć proces konfiguracji.

#8: Tester zasięgu Z-Wave

Flood Sensor posiada wbudowany mechanizm umożliwiający orientacyjne określenie zasięgu sieci Z-Wave.

Aby przetestować zasięg sieci:

1. Naciśnij i przytrzymaj przycisk TMP, aż wskaźnik LED zmieni kolor na fioletowy.
2. Zwolnij przycisk TMP.
3. Przyciśnij krótko przycisk TMP ponownie.
4. Wskaźnik LED zasygnalizuje zasięg sieci Z-Wave (opis trybów sygnalizacji zasięgu poniżej).
5. Aby wyjść z trybu testu zasięgu, naciśnij krótko przycisk TMP.

Tryby sygnalizacji zasięgu sieci Z-Wave:

Wskaźnik pulsuje w kolorze zielonym – Flood Sensor próbuje bezpośrednio komunikować się z głównym kontrolerem. Jeżeli bezpośrednia komunikacja nie będzie możliwa, urządzenie spróbuje komunikacji poprzez inne moduły, co zostanie zasygnalizowane miganiem koloru żółtego.

Wskaźnik świeci w kolorze zielonym – Flood Sensor komunikuje się bezpośrednio z kontrolerem.

Wskaźnik pulsuje w kolorze żółtym – Flood Sensor szuka drogi komunikacji z głównym kontrolerem poprzez inne moduły.

Wskaźnik świeci w kolorze żółtym – Flood Sensor komunikuje się z centralą poprzez inne moduły. Po dwóch sekundach urządzenie ponownie spróbuje skomunikować się bezpośrednio z centralą, co będzie sygnalizowane miganiem w kolorze zielonym.

Wskaźnik pulsuje w kolorze fioletowym – Flood Sensor próbuje komunikować się na granicy zasięgu. Jeżeli komunikacja powiedzie się, operacja zostaje potwierdzona zmianą koloru wskaźnika LED na żółty. Nie zaleca się regularnej pracy urządzenia na granicy zasięgu.

Wskaźnik świeci w kolorze czerwonym – Flood Sensor nie może skomunikować się z kontrolerem ani bezpośrednio, ani poprzez inne węzły sieci Z-Wave.



UWAGA

Aby możliwe było przetestowanie zasięgu sieci, urządzenie musi być dodane do kontrolera Z-Wave. Badanie zasięgu obciąża sieć, dlatego zalecane jest wykonywanie testu tylko w szczególnych przypadkach.




WSKAZÓWKA

Moduł może zmieniać tryb komunikacji z trybu komunikacji bezpośredniej na tryb komunikacji z użyciem routingu i odwrotnie, zwłaszcza jeżeli znajduje się na granicy zasięgu komunikacji bezpośredniej.

#9: Parametry zaawansowane

Flood Sensor umożliwia dostosowanie swojego działania do potrzeb użytkownika. W interfejsie FIBARO ustawienia konfiguracyjne są dostępne w postaci opcji, które wybieramy zaznaczając odpowiednie pola.

Aby skonfigurować Flood Sensor (wykorzystując FIBARO Home Center):

1. Przejdź do opcji urządzenia klikając ikonę: 
2. Wybierz zakładkę „Zaawansowane”

Interwał budzenia (tryb bateryjny)

Możliwe wartości: **0** lub **60-86400** (w sekundach, 1min - 24h)

Wartość domyślna: **21 600** (co 6 godzin)

Urządzenie będzie budzić się co podany interwał czasowy i komunikować się z kontrolerem. Po nawiązaniu komunikacji czujnik dokona aktualizacji parametrów i oprogramowania, a następnie przejdzie w stan czuwania. W przypadku braku komunikacji (np. z powodu braku zasięgu) urządzenie przejdzie w stan czuwania i podejmie kolejną próbę podczas następnego wybudzenia.

Interwał budzenia ustawiony na 0 wyłącza czasowe wybudzenie urządzenia. Możliwe jest ręczne wybudzenie urządzenia poprzez naciśnięcie przycisku TMP.

Parametr ma wpływ na stan baterii - dłuższy czas oznacza rzadszą komunikację i mniejszy pobór energii.

1. Opóźnienie odwołania naruszenia (zalania)

Opisuje czas w sekundach, przez który Flood Sensor będzie utrzymywał stan zalania po ustąpieniu samego zjawiska zalania. Ponieważ czujnik utrzymuje stan zalania w opóźnieniu odwołania alarmu, wszystkie raporty do centrali będą nadal raportować zalanie. Parametr nie ma wpływu na alarm akustyczny i wizualny, które zostają wyłączone natychmiast po ustąpieniu naruszenia.

Możliwe wartości:	0-3600 (w sekundach, co 1s)		
Wartość domyślna:	0	Wielkość parametru:	2 [bajty]

2. Włączenie/Wyłączenie diody i sygnału akustycznego w przypadku zalania

Parametr umożliwia dezaktywację diody i alarmu akustycznego w przypadku wystąpienia zalania.

Zmiana parametru umożliwia wydłużenie czasu działania urządzenia na baterii. Urządzenie nadal komunikuje się normalnie z centralą tzn. wysyła informacje do grup asocjacyjnych, alarmy oraz raporty.

Możliwe wartości:	0 - akustyczny i wizualny nieaktywny 1 - akustyczny nieaktywny, wizualny aktywny 2 - akustyczny aktywny, wizualny nieaktywny 3 - akustyczny i wizualny aktywny		
Wartość domyślna:	3	Wielkość parametru:	1 [bajt]

7. Wymuszany poziom ściemniania/otwarcia rolet podczas wysyłania komendy włącz/otwórz do urządzeń z 2 grupy asocjacyjnej

W przypadku ramek alarmowych określany jest priorytet alarmu

Możliwe wartości:	1-99 - wymuszony poziom 255 - włącz urządzenie		
Wartość domyślna:	255	Wielkość parametru:	2 [bajty]

9. Dezaktywacja wysyłania ramki anulującej alarm lub ramki sterującej wyłączającej urządzenie (Basic)

Umożliwia dezaktywację funkcji wyłączenia i odwołania alarmów dla urządzeń zasocjowanych w 2 i 3 grupie asocjacyjnej dla czujnika zalania.

Ustawienie parametru na 0 powoduje wyłączenie wysyłania ramki BASIC SET = 0 lub ALARM WATER=0. Urządzenie po wysłaniu alarmu zalania będzie zawsze wysyłać raport o zalaniu, pomimo zaniku tego stanu. Odwołanie takiego stanu możliwe jest poprzez wybranie odwołania trybu zalania z MENU, oznaczonego zielonym kolorem podświetlenia.

Możliwe wartości:	0 - nieaktywne odwołanie zalania (alarmu) 1 - aktywne odwołanie zalania (alarmu)		
Wartość domyślna:	1	Wielkość parametru:	1 [bajt]

10. Interwał pomiaru temperatury

Czas w sekundach, pomiędzy kolejnymi pomiarami stanu naładowania baterii i temperatury (przez wbudowany czujnik temperatury).

Jeśli bieżąca wartość temperatury będzie różniła się od zraportowanej poprzednio o wartość określoną w parametrze 12, nowa temperatura zostanie zraportowana. Jeśli poziom naładowania baterii ulegnie zmianie, urządzenie wyśle raport o zmianie stanu baterii.

W przypadku działania na baterii dłuższy czas oznacza rzadszą komunikację i mniejszy drenaż baterii.

Po kolejnej NIEUDANEJ i UDANEJ próbie komunikacji czujnik przejdzie w stan czuwania.

Możliwe wartości:	1-65535 (w sekundach)		
Wartość domyślna:	300 (5min)	Wielkość parametru:	4 [bajty]

12. Histereza pomiaru temperatury

Parametr określa wartość minimalnej zmiany temperatury (zakres nieczułości), która spowoduje wysłanie raportu do kontrolera zgodnie z parametrem 10.

Możliwe wartości:	1-1000 (co 0,01°C)		
Wartość domyślna:	50 (0,5°C)	Wielkość parametru:	2 [bajty]

50. Próg alarmu niskiej temperatury

Parametr przechowuje wartość temperatury, poniżej której wskaźnik LED miga kolorem zapisanym w parametrze 61. Domyślnie urządzenie miga na niebiesko.

Możliwe wartości:	- 10000 to +10000 (co 0,01°C)		
Wartość domyślna:	1500 (15°C)	Wielkość parametru:	2 [bajty]

51. Próg alarmu wysokiej temperatury

Parametr przechowuje wartość temperatury, powyżej której wskaźnik LED miga kolorem zapisanym w parametrze 62. Domyślnie urządzenie miga na czerwono.

Możliwe wartości:	- 10000 do +10000 (co 0,01°C)		
Wartość domyślna:	3500 (35°C)	Wielkość parametru:	2 [bajty]

i WSKAZÓWKA

Interpretacja liczbowa w kontrolerze dla liczb ujemnych różni się od zapisu dziesiętnego, dlatego wartość odczytana może być różna od wprowadzonej. Kodowanie liczb ujemnych jest zgodne ze standardem U2.

Dziesiętnie	Heksadecymalnie (U2)	Wartość w kontrolerze
32767	0x7FFF	32767
1	0x0001	1
0	0x0000	0
-1	0xFFFF	65535
-10000	0xD8F0	55536
-32768	0x8000	32768

61. Kolor wskaźnika alarmu temperatury niskiej

Parametr przechowuje wartość koloru z palety RGB.

Możliwe wartości:	0-16777215		
Wartość domyślna:	255	Wielkość parametru:	4 [bajty]

62. Kolor wskaźnika alarmu temperatury wysokiej

Parametr przechowuje wartość koloru z palety RGB.

Możliwe wartości:	0-16777215		
Wartość domyślna:	16711680	Wielkość parametru:	4 [bajty]

i WSKAZÓWKA

Interpretacja kolorów w kontrolerze to suma składowych kolorów, gdzie każdy kolor może przyjmować wartości 0-255.

Kolor = 65536 * **CZERWONY** + 256 * **ZIELONY** + **NIEBIESKI**

Kolor	Wartość dziesiętna
Czerwony	16711680
Zielony	65280
Niebieski	255
Żółty	16776960
Turkusowy	65535
Pomarańczowy	16750848
Biały	16777215
Wskaźnik wyłączony	0

63. Zarządzanie wskaźnikiem podczas normalnej pracy

Parametr definiuje zachowanie wskaźnika. Ustawiając parametr na 0 wyłącza się diodę, zwiększając czas życia na baterii.

Możliwe wartości:	0 - sygnalizacja temperatury na diodzie wyłączona 1 - sygnalizacja temperatury włączona (mignięcie) w chwili okresowego pomiaru temperatury (parametr 10 dla zasilania stałoprądowego i baterijnego), bądź wybudzenia (dla zasilania baterijnego) 2 - sygnalizacja temperatury włączona (stałe) tylko przy zasilaniu stałoprądowym	
Wartość domyślna:	2	Wielkość parametru: 1 [bajt]

73. Kompensacja pomiaru temperatury

Parametr przechowuje wartość temperatury, która zostanie dodana lub odjęta od wartości rzeczywistej zmierzonej przez wbudowany czujnik temperatury. Ma to na celu dopasowanie odczytu temperatury czujnika znajdującego się przy podłodze i czujników temperatury powietrza.

Możliwe wartości:	-10 000 do +10 000	
Wartość domyślna:	0 (0,00°C)	Wielkość parametru: 2 [bajty]

74. Aktywacja ramki alarmowej wysyłanej do 1 i 4 grupy asocjacyjnej (MOVEMENT_TAMPER / BUTTON_TAMPER)

Urządzenie posiada możliwość załączenia alarmów, których źródłami są drgania czujnika (np. podczas przemieszczania) lub po zwolnieniu przycisku TMP.

Możliwe wartości:	0 - alarmy tampera nieaktywne 1 - alarm tampera przycisku aktywny 2 - alarm tampera poruszenia aktywny 3 - alarmy tampera przycisku i poruszenia aktywne	
Wartość domyślna:	2	Wielkość parametru: 1 [bajt]

i WSKAZÓWKA

Parametr 75 jest ignorowany przy parametrze 2 ustawionym na 0.

i WSKAZÓWKA

W przypadku ustawienia parametru w urządzeniu na czas krótszy niż określony w parametrze 75, urządzenie nie wyciszy alarmu – będzie cały czas aktywny.

75. Czas aktywności alarmów wizualnego i akustycznego

Użytkownik ma możliwość wyciszenia czujnika zalania. Ponieważ alarm czujnika może być długotrwały, wprowadzono możliwość wyłączenia diody i alarmu akustycznego, co oszczędza baterię przed rozładowaniem.

Parametr określa czas, po jakim alarm zostanie wyciszony – będzie aktywny, lecz urządzenie przejdzie w tryb oszczędzania baterii. Ponowna aktywacja alarmu wizualnego lub świetlnego nastąpi po upływie czasu określonego w parametrze 76. W przypadku ustąpienia stanu alarmu – alarm zostanie natychmiast wyłączony.

Wartość 0 załącza alarmowanie na czas nieograniczony - urządzenie w trybie baterijnym nie zostanie uspięne, co może prowadzić do wyczerpania baterii.

Możliwe wartości:	0 - alarm aktywny ciągle 1-65535 - czas w sekundach		
Wartość domyślna:	0	Wielkość parametru:	4 [bajty]

76. Czas retransmisji ramki alarmowej/basic set do urządzeń w przypadku utrzymywania alarmu zalania

Parametr definiuje czas, po jakim nastąpi retransmisja ramki alarmowej. Wartość 0 wyłącza retransmisję ramki alarmowej.

Możliwe wartości:	0 - retransmisja wyłączona 1-65535 - czas w sekundach		
Wartość domyślna:	0	Wielkość parametru:	4 [bajty]

77. Wyłączenie funkcjonalności czujnika zalania

Wyłącz funkcjonalność czujnika zalania. Tamper oraz wbudowany czujnik temperatury pozostaną aktywne.

Możliwe wartości:	0 - Domyślne działanie czujnika (wykrywanie zalania, reakcja) 1 - Czujnik zalania WYŁĄCZONY (nie zmienia stanu w centralce, nie wysyła alarmów i Basic Set ze zmianami stanu zalania. Widoczny zawsze w centrali jako wyłączony)		
Wartość domyślna:	0	Wielkość parametru:	1 [bajt]

78. Asocjacje w trybie chronionym (Z-Wave network security mode)

Parametr określa czy komendy w poszczególnych grupach asocjacyjnych mają być wysyłane jako secure, czy non-secure. Aktywny tylko w trybie chronionym (Z-Wave network security). Parametr nie dotyczy 1 grupy „Lifeline”.

Możliwe wartości:	0 - brak grup chronionych 1 - grupa 2. "Control" wysyłana jako secure 2 - grupa 3. "Alarm" wysyłana jako secure 4 - grupa 4. „Tamper" wysyłana jako secure		
Wartość domyślna:	7	Wielkość parametru:	1 [bajt]

#10: Dane techniczne

Zasilanie:	Bateria i/lub zasilacz prądu stałego
Typ baterii:	3V, CR123A
Typ zasilacza	12–24V DC, LPS lub NEC klasa 2
Pobór mocy (przy zasilaniu stałym):	0,4W
Maksymalne napięcie na stykach wyjściowych (ALARM NC, TAMP NC):	24V DC / 20V AC
Maksymalna obciążalność prądowa styków wyjściowych:	25mA
Zgodność z normami UE:	RoHS 2011/65/EU RED 2014/53/EU
Protokół radiowy:	Z-Wave (czip serii 500)
Częstotliwość radiowa:	868,4 lub 869,8 MHz EU; 908,4 lub 916,0 MHz US; 921,4 lub 919,8 MHz ANZ; 869,0 MHz RU;
Zasięg:	do 50 m w terenie otwartym do 40 m w budynkach (zależne od ukształtowania terenu i konstrukcji budynku)
Temperatura pracy:	0–40°C
Zakres pomiarowy sensora temperatury:	-20–100°C
Dokładność pomiarowa sensora temperatury:	0,5°C (dla zakresu 0–40°C)
Wymiary (średnica x wysokość):	72 x 28 mm

UWAGA

Należy podłączać wyłącznie certyfikowane zasilacze oznaczone jako LPS lub NEC klasy 2 o napięciu wyjściowym od 12V DC do 24V DC.

UWAGA

Istnieje niebezpieczeństwo wybuchu w przypadku zastosowania niewłaściwego typu baterii. Zużyte baterie należy utylizować zgodnie z obowiązującymi przepisami ochrony środowiska.

WSKAZÓWKA

Częstotliwość radiowa poszczególnych urządzeń musi być taka sama jak częstotliwość kontrolera Z-Wave. Jeśli nie masz pewności, sprawdź informacje na opakowaniu lub zapytaj sprzedawcy.

#11: Normy i przepisy

Informacja dotycząca REACH

Załączona do urządzenia bateria Panasonic CR123A zawiera substancję 1,2-dimetoksyetan. Normalne korzystanie z produktu nie naraża użytkownika na działanie wymienionej substancji.

Uwaga

Ten produkt nie jest zabawką. Trzymać poza zasięgiem dzieci i zwierząt.

Deklaracja zgodności

Fibar Group S.A. niniejszym oświadcza, że urządzenie jest zgodne z dyrektywą 2014/53/EU. Pełny tekst deklaracji zgodności UE jest dostępny pod następującym adresem internetowym: www.manuals.fibaro.com

Zgodność z dyrektywą WEEE

Urządzenia oznaczonego tym symbolem nie należy utylizować lub wyrzucać wraz z odpadami komunalnymi. Obowiązkiem użytkownika jest dostarczenie zużytego urządzenia do wyznaczonego punktu recyklingu.

