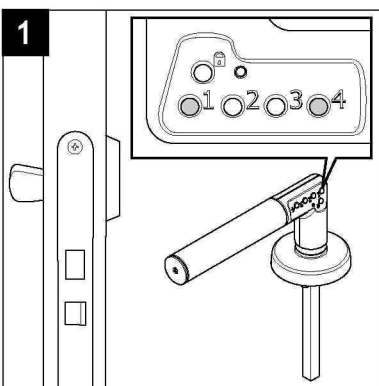


Instrukcja montażu



1. Przed przymocowaniem klamki do drzwi, musi być zainicjowany kod administracyjny. Dostarczona klamka nie ma kodu administracyjnego.

1. Trzymać klamkę poziomo z trzpieniem skierowanym w dół.

W tym samym czasie wcisnąć przycisk 1 i 4. Dioda LED zacznie palić się na czerwono.

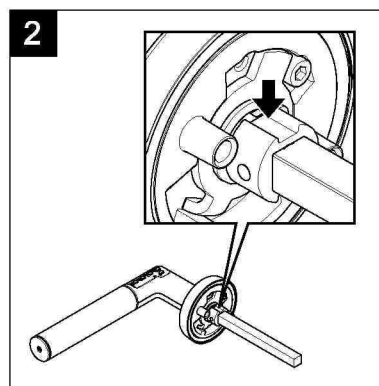
Zwolnić nacisk na przyciski. Światelko zielone będzie świecić się ciągle.

Wprowadzić nowy 6-cyfrowy kod administracyjny.

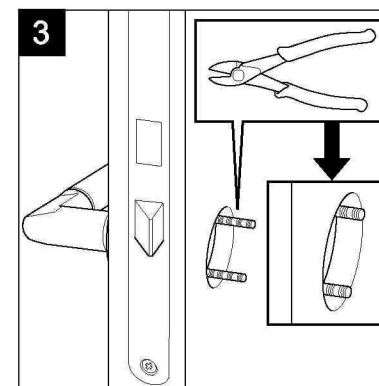
Szybko zapali się zielona lampka.

Nowy kod administracyjny jest ważny.

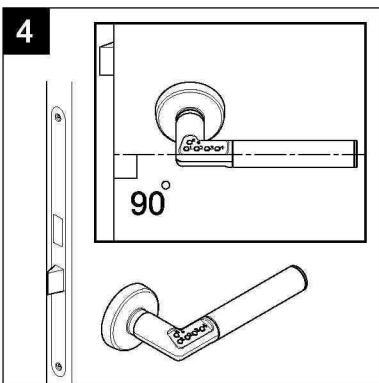
Aby zmienić kod administracyjny, należy powtórzyć powyższe czynności. Należy zwrócić uwagę na to, że przy zmianie kodu administracyjnego kody wszystkich użytkowników będą znikać (resetowanie klamki).



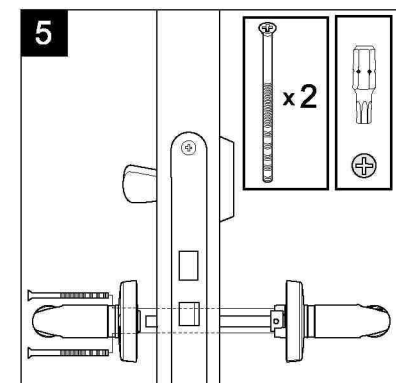
2. Przekręcić trzpień tak, aby rowek był skierowany ku górze, jak pokazano to na rysunku.



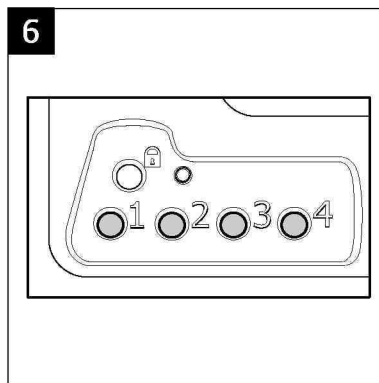
3. Umieścić wewnętrzną klamkę w drzwiach i wcisnąć załączone śruby. Śruby należy przyciąć tak, aby zrównać je z zewnętrzną płaszczyzną drzwi. W drzwiach musi być wykonany otwór o średnicy minimum 22 mm, w którym będzie schowana krzywka otaczająca trzpień.



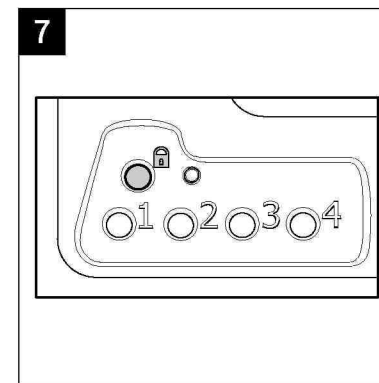
4. Dopasować klamki na drzwiach i podczas ich mocowania sprawdzić, czy są w położeniu poziomym.



5. Połączyć śrubami klamkę wewnętrzną z klamką zewnętrzną. Klamki przystosowane są do drzwi o grubości od 35 do 80 mm. Sprawdzić, czy klamka jest zamocowana właściwie, to znaczy tak, że obie klamki obracają się w górę bez żadnych problemów.



6. Dodać przynajmniej kod jednego użytkownika (należy przeczytać instrukcję znajdującą się na odwrotnej stronie). Odblokować klamkę poprzez wprowadzenie właściwego kodu (przyciski 1-4). Jeżeli wprowadzono niewłaściwy kod, to będzie błyskało światelko zmieniając kolor z zielonego na czerwony. Klamka pozostaje odblokowana, gdy wprowadzono właściwy kod.



7. Zablokować klamkę poprzez naciśnięcie przycisku blokady.

Klamka ASSACode Instrukcja montażu i obsługi

ASSA ABLOY

Instrukcja obsługi

Baterie

Klamka kodowa Assa jest zasilana baterią i dostarczana jest wraz z zainstalowanymi bateriami. Przy normalnym użyciu, gdy wykonywanych jest kilka operacji każdego dnia, baterie wystarczają przynajmniej na siedem lat.

Gdy poziom naładowania baterii zredukowany jest do minimum, to czerwona dioda LED będzie migać za każdym razem, gdy wciśnięty jest przycisk i wprowadzony jest prawidłowy kod. Baterie należy wymieniać tak, jak opisano to poniżej (kroki 1 – 3). Stosowane są baterie typu CR2.

Kody

W kodowanych klamkach drzwiowych Assa w jednym czasie można zapisać do dziewięciu różnych kodów użytkownika. Z użyciem kodu administracyjnego można dodawać, zmieniać lub usuwać z pamięci kod użytkownika nieograniczoną ilość razy. Każdy kod może zawierać 4, 5 lub 6 cyfr, każda cyfra ma wartość pomiędzy 1 - 4.

Bezpieczeństwo

Jeżeli niewłaściwy kod został wprowadzony pięć razy, klamka jest blokowana na trzy minuty, a dioda LED będzie błyskała na czerwono co pięć sekund. Aby usunąć blokadę należy dwukrotnie wprowadzić właściwy kod, a następnie jeszcze jeden raz, by uzyskać dostęp.

Kody użytkownika

Kodowana klamka drzwiowa Assa może zapamiętać dziewięć różnych kodów użytkownika, które można zaprogramować z użyciem kodu administracyjnego.

Dodawanie lub zmiana kodu w pamięci:

1. Wcisnąć przycisk i przytrzymać, aż czerwona dioda LED będzie palić się stale.
2. W ciągu pięciu sekund wprowadzić kod administracyjny, dioda LED będzie wtedy palić się na zielono.
3. Wybrać, który z dziewięciu miejsc pamięci jest do wprowadzenia lub zmiany poprzez wciśnięcie przycisku numer jeden taką ilość razy, która odpowiada numerowi pamięci wprowadzanej/zmienianej, np. jedno wciśnięcie dla pierwszego miejsca pamięci, dwa wciśnięcia dla miejsca drugiego, itp.

4. Odczekać, aż zielona dioda LED będzie się stale świecić.

5. Wprowadzić nowy kod użytkownika.

6. Odczekać, aż zielona dioda LED będzie się stale świecić. Po około 15 sekundach nowy kod użytkownika jest zapisany.

7. Dodatkowe kody można dodać postępując zgodnie z powyższą procedurą.

Usuwanie kodu z pamięci:

1. Wcisnąć przycisk blokujący i przytrzymać, aż czerwona dioda LED będzie świecić się stale.
2. W ciągu pięciu sekund wprowadzić kod administracyjny, dioda LED będzie wtedy świecić się na zielono.
3. Wybrać miejsce pamięci, które ma być usunięte, wciskając przycisk numer jeden wymaganą ilość razy (jak opisano poprzednio).
4. Odczekać, aż zielona lampka będzie się stale świecić.
5. Wcisnąć przycisk blokujący, czerwona dioda LED będzie migać (wprowadzoną ilość razy).
6. Po około 15 sekundach kod zostanie usunięty z pamięci.

Sygnal dźwiękowy

Dźwięk można wyłączyć i włączyć poprzez użycie kodu administracyjnego. Przytrzymać przycisk blokujący wciśnięty przez kilka sekund, aż czerwona dioda LED będzie się świecić ciągle. W ciągu pięciu sekund wprowadzić kod administracyjny, dioda LED będzie wtedy stale świecić się na zielono. Teraz wcisnąć przycisk drugi w celu zmiany sygnału dźwiękowego. Słaby sygnał wskazuje, że dźwięk jest wyłączony a mocny podwójny sygnał wskazuje, że dźwięk jest włączony. Odczekać około 15 sekund, aż przestanie świecić zielona dioda LED.

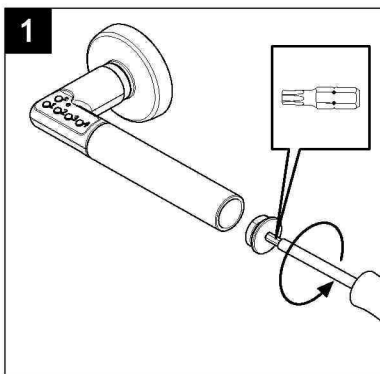
Automatyczne blokowanie

Klamkę można zaprogramować tak, aby blokowała się automatycznie po odblokowaniu. Wcisnąć przycisk blokujący i przytrzymać, aż czerwona dioda LED będzie świecić się stale. W ciągu pięciu sekund wprowadzić kod administracyjny, zielona dioda LED będzie świecić się, wcisnąć przycisk trzy w celu włączenia/wyłączenia trybu automatycznej blokady. Mocny podwójny ton wskazuje, że auto-blokowanie jest włączone a słaby ton wskazuje, że autoblokowanie jest wyłączone. Odczekać około 15 sekund, aż przestanie świecić zielona dioda LED.

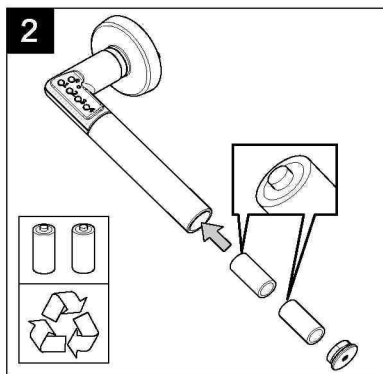
Resetowanie pamięci

Klamkę można zresetować do ustawień fabrycznych poprzez zmianę kodu administracyjnego. (Przeczytać przed mocowaniem, odwrotna strona)

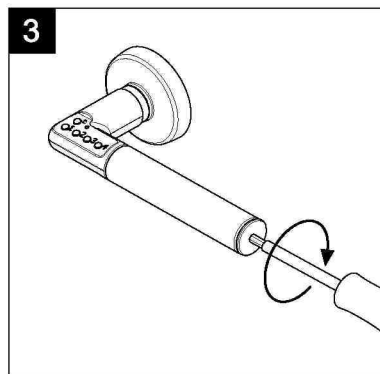
Klamka jest dostarczona w stanie:
Nie jest ustawiony kod użytkownika
-- Sygnal dźwiękowy jest włączony
-- Auto-blokowanie wyłączone



1. Odkręcić pokrywkę baterii załączonymi końcówkami do wkręcania.



2. Klamkę nacisnąć w dół tak, aby wypadły dwie baterie. Włożyć dwie nowe baterie. Sprawdzić, czy są prawidłowo włożone.



3. Założyć pokrywkę baterii.

ZAPAMIĘTAJ SWOJE KODY

Przechowywać w bezpiecznym miejscu

Kod administracyjny:

Kod _____

Kody użytkownika:

Kod 1 _____

Kod 2 _____

Kod 3 _____

Kod 4 _____

Kod 5 _____

Kod 6 _____

Kod 7 _____

Kod 8 _____

Kod 9 _____

ASSA ABLOY