

## 3040-W

### Przycisk napadowy, montaż natynkowy, wskaźnik LED, biały, przewodowy

The Sentrol 3040/3050 series Panic Switch activates the alarm output when the user pulls the actuating lever. On the 3040 model, an external LED lights and latches, indicating that the alarm circuit has been activated. The lever is closed first to rearm the alarm switch, then the latching LED circuit is reset externally at the control panel. The 3045 model has no LED or latching circuit. The 3050 model feature a glowing LED for low light visibility. The LED glows green when powered up, turns red upon activation. The 3050 also contains a latching LED.

#### Applications

Mounted out of sight but within easy reach for manual activation, such as under desks or counters in banks, jewelry stores and other facilities where people or property are at risk. The 3045 model can be used in residential installations when a panic switch is needed. Models with the LED and latching circuit can be used in commercial and high risk applications.



#### Details

- Mounts underneath or on side of desk or counter
- Smooth housing prevents accidental damage to clothing
- Actuating lever designed to accommodate only tip of finger
- Reed contact resets when lever is in closed position
- Version with latching LED available

# 3040-W

Przycisk napadowy, montaż natynkowy, wskaźnik LED, biały, przewodowy

## Technical specifications

### General

Type	Przełącznik
Wodoodporne	Nie
LED	Tak
Obwód zatrzaskowy LED	Tak
Styk alarmowy	Jednobiegunowy, przełączny
Połączenia	Screw terminals

### Wired/wireless

Przewodowy - Bezprzewodowy	Przewodowy
-------------------------------	------------

### Electrical

Wartość zasilania	7 to 15 VDC
Pobór prądu	8 mA

### Physical

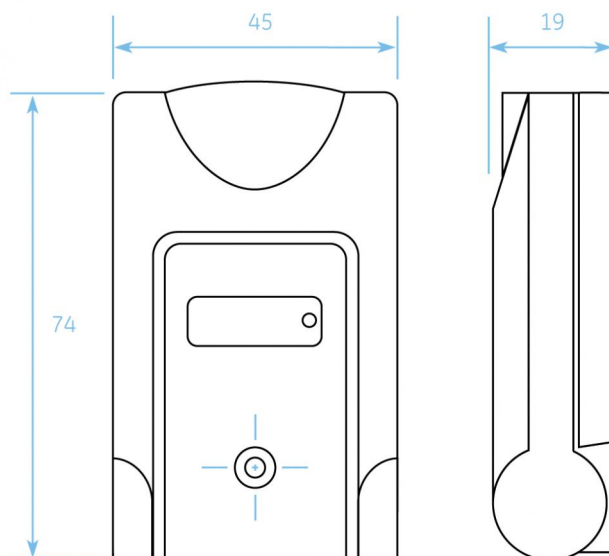
Wymiary	74 x 45 x 19 mm (L x W x H)
Kolor	Biały

### Environmental

Temperatura pracy	-18 to +43°C
-------------------	--------------

### LED

	Red
--	-----



Będąc firmą innowacyjną, Carrier Fire & Security zastrzega sobie prawo do zmian w specyfikacji wyrobów bez uprzedzenia. W celu uzyskania najnowszych specyfikacji prosimy o wizytę na stronie [pl/firesecurityproducts.com](http://firesecurityproducts.com) lub kontakt z przedstawicielem handlowym.

Last updated on 23 July 2021 - 9:54