

# TAKEX

## PB-20/40/60TE

### Dwuwiązkowe aktywne bariery podczerwieni

**PB-20TE** zewnętrzna(20m)/wewnętrzna(40m)

**PB-40TE** zewnętrzna(40m)/wewnętrzna(80m)

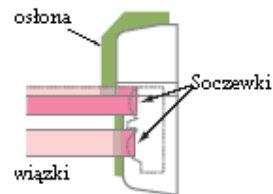
**PB-60TE** zewnętrzna(60m)/wewnętrzna(120m)



**Bariery podczerwieni** firmy TAKEX serii „Twin” zostały zaprojektowane tak, aby gwarantować najwyższą jakość i niezawodność działania. Synchronizacja bliźniaczych wiązek podczerwieni zapewnia lepszą stabilność w różnych warunkach atmosferycznych oraz zwiększony zasięg. W celu ułatwienia procesu instalacji, bariery zostały wyposażone w obrotowy układ optyczny oraz specjalnie zaprojektowane soczewki umożliwiające poprawne zestrojenie.

### WŁAŚCIWOŚCI:

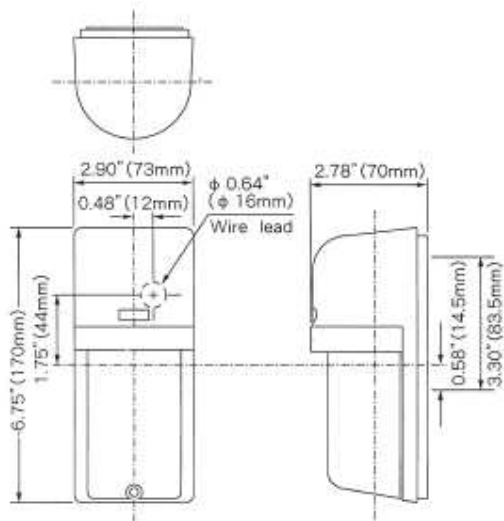
- **Wysoka niezawodność:** Synchronizacja wiązek redukuje ilość fałszywych alarmów spowodowanych przez takie czynniki jak ptaki czy też spadające liście,
- **Zabezpieczenie przed światłem widzialnym:** Bezawaryjną pracę w warunkach oświetlenia do wartości 50.000 lux zapewnia wbudowany filtr kompensacyjny światła zewnętrznego,
- **Łatwa regulacja wiązek:** Specjalny wizjer pozwala na szybka i prawidłową synchronizację nadajnika z odbiornikiem. Dodatkowo bariery zostały wyposażone w wyjście kontrolno - pomiarowe ułatwiające kontrolę poziomu sygnału,
- **Obrotowy system optyczny:** obrotowy system optyczny zarówno nadajnika jak i odbiornika pozwala na regulacje do 180°. Dzięki czemu urządzenia nie muszą znajdować się naprzeciw siebie, uniemożliwia to określenie kierunków wiązek poprzez prostą obserwację,
- **Wybór częstotliwości:** bariery z serii „Intelligent Twin” posiadają możliwość wyboru czterech odrębnych częstotliwości, co pozwala na instalację większej ilości urządzeń bez ryzyka wzajemnych zakłóceń,
- **Zabezpieczenie przeciwko zlodowaceniu/rosie:** specjalna osłona na obudowie bariery zapewnia prawidłową ochronę wiązek nawet w przypadku pokrycia obudowy przez lód, czy też rosę.



## SPECYFIKACJA:

Oznaczenie modelu	PB-20TE	PB-40TE	PB-60TE
Sposób detekcji	Jednoczesne przerwanie obu wiązek bariery		
Źródło podczerwieni	Pulsująca dioda LED, podwójna modulacja		
Zasięg	wewnątrz do 40m, na zewnątrz do 20m	wewnątrz do 80m, na zewnątrz do 40m	wewnątrz do 120m, na zewnątrz do 60m
Max. Zasięg wiązki	wewnątrz do 200m, na zewnątrz do 200m	wewnątrz do 400m, na zewnątrz do 400m	wewnątrz do 600m, na zewnątrz do 600m
Czas reakcji	od 50 msec. do 700 msec.		
Napięcie zasilania	12V do 30V DC (bez polaryzacji)		
Pobór prądu	max 55mA	max 75mA	max 80mA
Wyjście alarmowe	30V / 0.5 A		
Wyjście tamper	Aktywacja w momencie otwarcia obudowy bariery, 30V / 0.5 A		
Alarm LED	Czerwona dioda LED na odbiorniku sygnalizująca alarm		
Sygnalizacja mocy wiązki	Czerwona dioda LED na odbiorniku sygnalizująca poziom sygnału		
Zmiana częstotliwości	Dostępne cztery różne częstotliwości		
Temperatura pracy	-25° do 60°		
Zastosowanie	wewnętrzne/zewnętrzne		
Waga	nadajnik (380g) / odbiornik (400g)		

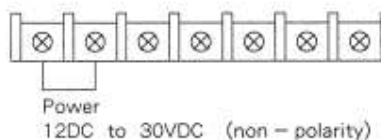
## WYMIARY ZEWNĘTRZNE:



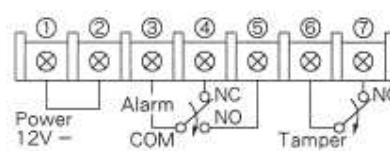
Możliwość montażu na słupku.

## LISTWA:

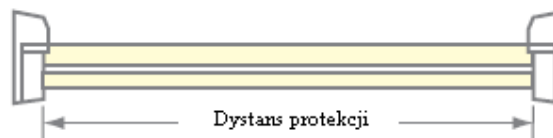
Nadajnik



Odbiornik



## ZASIĘG:



PB-20TE: wewnątrz (40m)/na zewnątrz(20m)

PB-40TE: wewnątrz (80m)/na zewnątrz(40m)

PB-60TE: wewnątrz (120m)/na zewnątrz(60m)