

radius



PR622

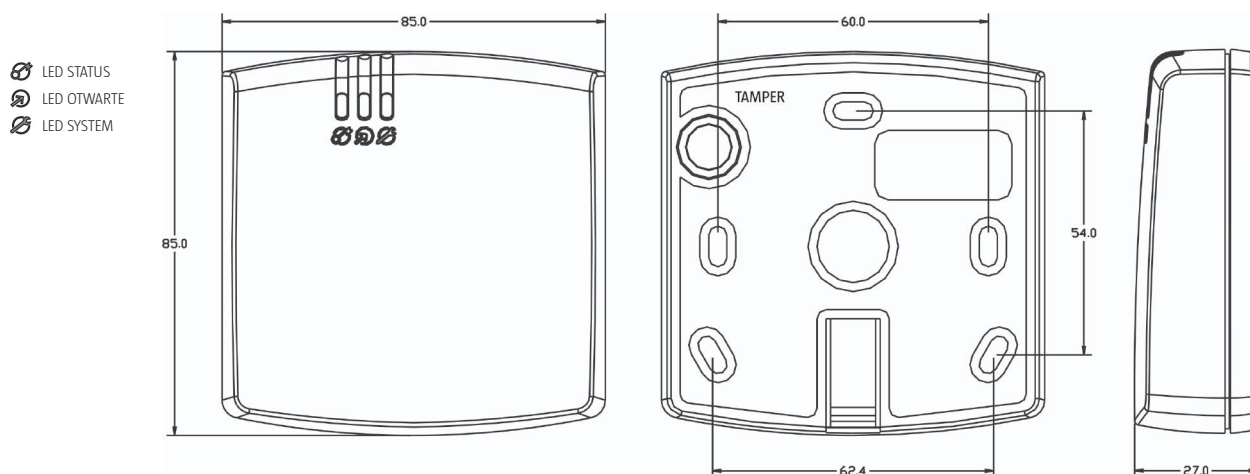
Kontrolery serii PR622 mogą pracować jako autonomiczne jednostki kontroli dostępu jak i w zintegrowanym sieciowym systemie kontroli dostępu z centralami CPR. W trybie autonomicznym kontrolery PR622 mogą dozorować obustronne przejście bez potrzeby komunikacji z urządzeniami nadrzędnymi, zdarzenia są rejestrowane w wewnętrznym buforze kontrolera, a funkcje związane z czasem są sterowane przez jego wewnętrzny zegar. System kontroli dostępu na bazie kontrolerów PR622 może być zarządzany lokalnie za pośrednictwem portów szeregowych COM lub USB albo zdalnie przez sieć komputerową WAN/LAN.



Charakterystyka:

- Wbudowany czytnik zbliżeniowy EM 125 kHz
- Możliwość dołączenia czytnika zewnętrznego (obustronna kontrola przejścia)
- Współpraca z czytnikami serii PRT (Roger)
- Trzy programowalne linie wejściowe NO/NC
- Dwa programowalne wyjścia tranzystorowe 1A
- Jedno programowalne wyjście przekaźnikowe 1.5A/30V
- Komunikacja przez RS485
- Dowlona topologia magistrali komunikacyjnej
- 4000 użytkowników
- 99 harmonogramów czasowych
- 250 grup dostępu
- 32.000 zdarzeń w wewnętrznym buforze pamięci
- Lokalny anti-passback
- Globalny anti-passback (wymagana centrala kontroli dostępu)
- Możliwość dołączenia ekspandera we/wy typu XM-2
- Kontrola dostępu w windach (wymaga modułów XM-8)
- Integracja z systemem alarmowym za pośrednictwem linii we/wy
- Tryby drzwi: Normalny, Zablokowane, Odblokowane i Warunkowo Odblokowane
- Tryby identyfikacji: Karta lub PIN, Karta i PIN, tylko Karta, Tylko PIN
- Funkcja Dwoch Użytkowników, tryb Podwójnej Identyfikacji i inne zaawansowane funkcje KD
- Szybka aktualizacja uprawnień użytkownika w czasie poniżej 5 sekund na jeden kontroler w systemie
- Zarządzanie systemem przez sieć komputerową WAN/ LAN, lub port szeregowy COM/USB
- Instalacja na zewnątrz
- Ochrona antysabotażowa (tamper)
- Znak CE

Widoki oraz sposób instalacji kontrolera PR622



Dostępne wersje i oznaczenia

| Indeks | Opis |
|----------------|-------------------------|
| PR622-G | Obudowa ciemnoszara |
| PR622-S | Obudowa srebrny metalik |
| PR622-W | Obudowa biała |

Dane techniczne

| Parametr | Wartość |
|-----------------------------------|--|
| Napięcie zasilania | 10-15 VDC |
| Pobór prądu | 50mA |
| Kontakt anty-sabotażowy | Kontakt NC, 50mA/24V, IP67 |
| Zasięg odczytu kart kluczy | Do 15 cm |
| Klasa środowiskowa | Klasa IV, warunki zewnętrzne ogólne, temperatura otoczenia: -25°C - +60°C, wilgotność względna: 10-95% (bez kondensacji) |
| Wymiary | 85 X 85 X 27 mm |
| Waga | ≈120g |
| Certyfikat | CE |