



## GS930

Akustyczna czujka stłuczenia szyby, wyjście NC

### Akustyczny detektor stłuczenia szyby

Akustyczna czujka stłuczenia szyby GS930 został zaprojektowany do detekcji stłuczenia szyby w oknach z ramą. Czujka precyzyjnie wykrywa stłuczenie szyby w dużych i małych oknach z pojedynczymi szybami lub w oknach wieloszybowych.

### Szerokopasmowy mikrofon

GS930 został wyposażony w nowoczesny szerokopasmowy mikrofon najnowszej generacji. Przekazywane przez niego sygnały są poddawane analizie osiemdziesiąt razy na sekundę, a unikalny algorytm obróbki sygnałów sprawia, że GS930 może być stosowany do monitorowania bardzo wielu typów i rozmiarów okien.

### Opatentowany algorytm obróbki sygnałów

Zasada działania algorytmu obróbki sygnału 3x3 opiera się na analizie trzech różnych parametrów: maksymalnej amplitudy sygnału, czasu trwania sygnału i jego średniej wartości dla trzech różnych częstotliwości: niskiej (infradźwięki), średniej (dźwięki z zakresu słyszalnego) i wysokiej (ultradźwięki). Zastosowanie tak zaawansowanej analizy sygnałów podnosi niezawodność wykrycia stłuczenia szyby. Jedynie w przypadku kiedy parametry zarejestrowanego sygnału odpowiadają parametrom charakterystycznym dla tłuczonego szkła czujka włącza alarm.



### Informacja o produkcie

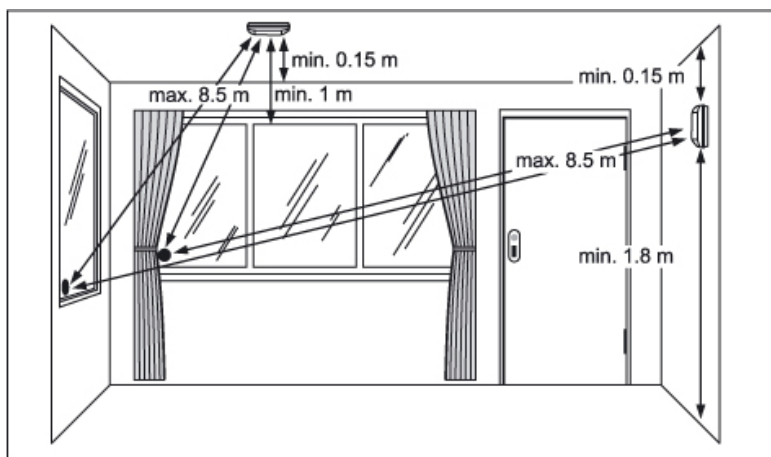
- Akustyczna czujka stłuczenia szyby
- Technologia 3x3
- Montowana na ścianie lub suficie
- Zasięg detekcji- promień do 8,5 m
- Wyjście NC
- Obudowa prostokątna, natynkowa
- Prosta w montażu i testowaniu
- Pobór prądu 12 mA, stan alarmu 15 mA

# GS930

Akustyczna czujka stłuczenia szyby, wyjście NC

## Specyfikacja

<b>Napięcie zasilania</b>	9 -15 VDC
Maksymalne tętnienia	2 międzyszczytowe
<b>Pobór prądu (diody LED)</b>	
Praca normalna, bez diody statusowej	12 mA
Praca normalna, z diodą statusową	14 mA
Praca w alarmie, z diodą alarmową, bez diody statusowej	20 mA
Praca w alarmie, z diodą alarmową i diodą statusową	22 mA
<b>Wyjście alarmowe</b>	
obciążalność styków	100 VDC / 120 mA
	aktywne ws stanie alarmu
<b>Styk sabotażowy</b>	100 VDC / 500 mA
<b>Czułość</b>	Automatyczna regulacja
<b>Zasięg</b>	w promieniu 8.5 m
<b>Wielkość monitorowanej powierzchni</b>	min 0.3 x 0.3, max 6 x 6 m
<b>Objętość monitorowanego pomieszczenia</b>	min 22m <sup>3</sup> , max 245 m <sup>3</sup>
<b>Rekomendowane grubości szkła</b>	
Normalne	3 to 6 mm
Hartowane	3 to 6 mm
Zbrojone	3 to 6 mm
Laminowane	3 to 6 mm



## Jak zamawiać

Kod produktu	Opis
GS930	Akustyczna czujka stłuczenia szyby, wyjście NC



[www.gesecurity.pl](http://www.gesecurity.pl)

GE Security zastrzega sobie prawo do zmian specyfikacji produktu bez uprzedzenia. Aktualne specyfikacje produktów można znaleźć na stronie [www.gesecurity.pl](http://www.gesecurity.pl) lub kontaktując się z regionalnym przedstawicielem handlowym.

IPS-PL-GS930-2009-05-5 12:50:41 Released : 24.05.2005