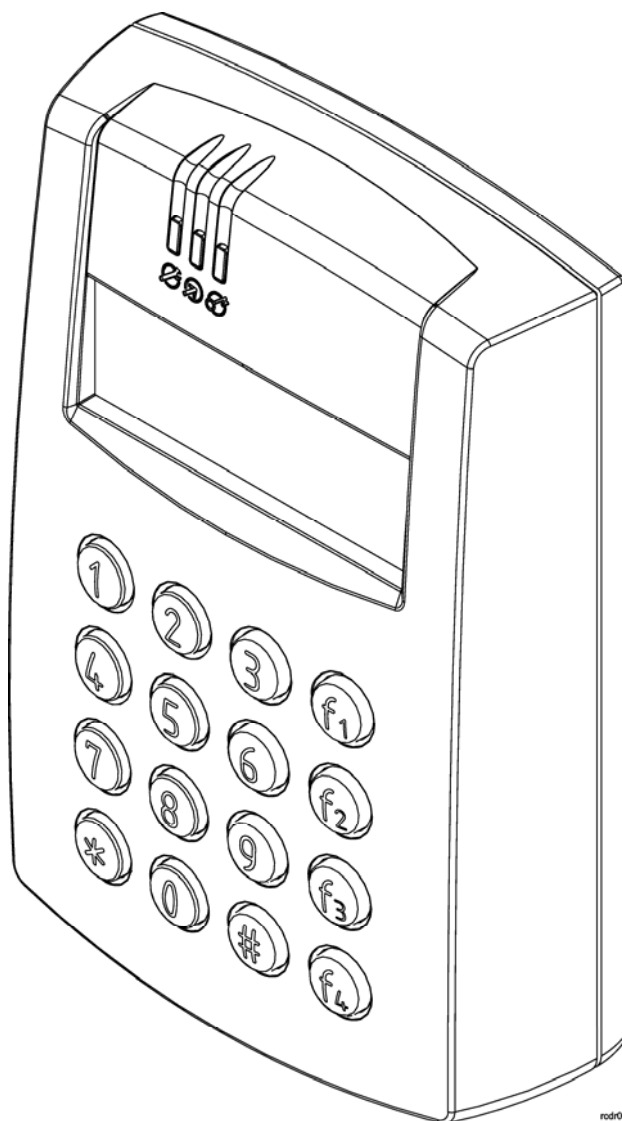


Instrukcja Instalacji Kontrolera
PR602LCD
Rev. E



rod062

Wstęp

Niniejszy dokument zawiera minimum informacji które umożliwiają poprawne zainstalowanie urządzenia oraz jego wstępne przetestowanie.

Pełny opis funkcjonalny kontrolera jest zamieszczony w instrukcji ogólnej dla kontrolerów serii PRxx2 dostępnej na stronie www.roger.pl.

Uwaga: Do obsługi kontrolera PR602LCD wymagany jest program PR Master w wersji 4.2.5.34 lub wyższej.

Instalacja kontrolera

Kontroler PR602LCD jest w pełni zabezpieczony przed wpływem czynników atmosferycznych i może być instalowany zarówno na zewnątrz jak i wewnątrz budynków.

Wszystkie połączenia elektryczne należy wykonać przy odłączonym napięciu zasilania. Fabrycznie nowy kontroler posiada adres ID=00 oraz ma zaprogramowany kod MASTER PIN (1234) a także kartę zbliżeniową MASTER która jest dostarczana wraz z kontrolerem. Kartę/PIN MASTER można użyć do wstępnego przetestowania połączeń elektrycznych przy czym o ile kontroler posiada ustawienia fabryczne to jednokrotne użycie karty/kodu MASTER wyzwala wyjście przekaźnikowe REL1 na czas 4 sekund natomiast użycie dwukrotne tego identyfikatora przełącza wyjście IO1 do stanu przeciwnego i jednocześnie przezbraja kontroler.

Wszystkie urządzenia podłączone do magistrali komunikacyjnej systemu KD powinny mieć wspólny minus zasilania (GND), aby to zagwarantować należy połączyć ze sobą minusy wszystkich źródeł zasilania używanych w systemie lub każdy z minusów zasilania indywidualnie uziemić. To drugie rozwiązanie nie jest jednak zalecane gdyż w przypadku gdy potencjały uziemienia w różnych punktach obiektu nie są jednakowe spowoduje to przepływ prądów wyrównawczych przez linie zasilania systemu KD a to z kolei może doprowadzić do zakłóceń w działaniu systemu a nawet jego uszkodzenia.

Uwaga: Pod żadnym pozorem nie wolno zwierać ze sobą dodatnich biegunów zasilaczy. Uwaga to dotyczy również wyjść zasilania dostępnych w kontrolerach (modułach) z własnym zasilaniem (np. PR402).

Ustawianie adresu

Przed podłączeniem kontrolera do magistrali komunikacyjnej systemu RACS należy mu nadać niepowtarzalny adres (numer ID). Ustawieni nowego adresu można wykonać w trakcie procedury **Resetu Pamięci** albo z poziomu komputera. Aby zmienić adres z poziomu komputera należy dany kontroler podłączyć za pośrednictwem interfejsu komunikacyjnego do wolnego portu szeregowego i wyszukać go z poziomu programu PR Master a następnie ustawić właściwy adres. System RACS 4 obsługuje adresy z zakresu 00-99. Obecność dwóch lub więcej urządzeń o tym samym adresie wywołuje konflikt na magistrali i uniemożliwia poprawną komunikację z urządzeniami.

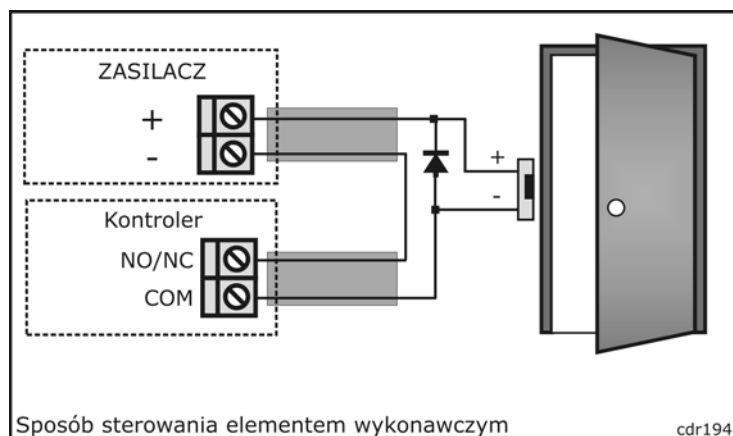
Zasilanie

Kontroler wymaga zasilania napięciem stałym z zakresu 10-15V DC. Zasilanie należy doprowadzić do zacisków +12V (biegun dodatni) oraz GND (biegun ujemny). Oprócz funkcji zasilania wejście GND stanowi potencjał odniesienia dla linii komunikacyjnych RS485, wejść IN1-IN3 oraz linii interfejsu CLK/DTA.

Podłączenie elementu wykonawczego

W większości przypadków elementy wykonawcze sterujące dostęp do pomieszczenia mają charakter urządzeń indukcyjnych, oznacza to że w trakcie zatrzymania przepływu prądu przez ten element generowane jest silne przepięcie elektryczne które może skutecznie zakłócić pracę kontrolera a w skrajnym przypadku doprowadzić do jego uszkodzenia. Z tego to powodu konieczne jest zastosowanie diody półprzewodnikowej ogólnego przeznaczenia np. 1N4007 (jedna dioda tego typu jest dostarczana wraz z kontrolerem) którą należy dołączyć możliwie blisko odkłócanego elementu (zwora, elektro-zaczep). Element wykonawczy można zasiląć z tego samego źródła zasilania co

kontroler lecz należy do tego celu użyć osobnej pary przewodów podłączonej bezpośrednio do zacisków zasilacza.



Linie wejściowe

Wszystkie wejścia kontrolera (IN1, IN2 i IN3) mają identyczną strukturę elektryczną i mogą być skonfigurowane jako linie typu NO lub NC. Wejście typu NO jest wyzwalone przez podanie minusa, wejście typu NC musi być normalnie zwarte z minusem, wyzwolenie linii NC następuje przez odjęcie minusa zasilania. Wewnętrznie, każda linia wejściowa jest połączona z plusem zasilania (+12V) za pośrednictwem rezystora 5.6kΩ.

Wyjścia przekaźnikowe

Wyjścia przekaźnikowe REL1 udostępnia jeden przełączalny styki o obciążalności 24V/1.5A. Styki przekaźnika są wewnętrznie zabezpieczona przed przepięciami elementami półprzewodnikowymi co nie zwalnia jednak instalatora z odklócania elementów o charakterze indukcyjnym takich jak zwora elektromagnetyczna czy elektro-zaczep. Zabronione jest wykorzystanie przekaźników do przełączania napięć o wartości powyżej 30V. W stanie normalnym (wyłączenia) wyjścia przekaźnikowego zwarte są styki NC-COM, gdy wyjście jest wyzwolone (załączone) zwarte są styki NO-COM. W przypadku braku zasilania linia REL1 pozostaje w stanie wyłączenia.

Wyjścia tranzystorowe

Kontroler posiada dwa wyjścia tranzystorowe: IO1 i IO2. Linie te są liniami typu otwarty kolektor tzn. w stanie normalnym (wyłączenia) reprezentują stan wysokiej impedancji natomiast w stanie wyzwolenia (załączenia) podają minus zasilania. Linie IN1/ IO2 mogą przełączać prąd o wartości do 1A DC przy czym napięcie dołączone do wyjścia nie może przekraczać poziomu 15V DC. W przypadku przeciążenia prądowego linie IO1/IO2 ulegają automatycznie wyłączeniu i samoczynnie powracają do pracy po jego ustąpieniu.

Magistrala komunikacyjna RS485

Magistrala RS485 składa się dwóch linii sygnałowych A i B oraz zacisku do podłączenia ekranu kabla (SHLD). W systemie RACS 4 można stosować dowolne topologie magistrali komunikacyjnej (gwiazda, drzewo lub dowolną ich kombinację), nie jest również wymagane stosowanie rezystorów dopasowujących (terminatory) na końcach linii transmisyjnych. W większości przypadków komunikacja działa bezproblemowo dla wszystkich rodzajów kabla (zwykły kabel telefoniczny, skrętka ekranowana lub nieekranowana) niemniej preferowana jest nieekranowana skrętka komputerowa. Zastosowanie kabli w ekranie należy ograniczyć do instalacji narażonych na silne zakłócenia elektromagnetyczne. Standard transmisji RS485 stosowany w systemie RACS 4 gwarantuje poprawną komunikację na odległości do 1200 metrów i charakteryzuje się wysoką odpornością na zakłócenia. Do komunikacji na większe odległości należy zastosować interfejsy UT-3 bądź UT-4. Para interfejsów UT-3 zwiększa dystans komunikacji o kolejne 1200m natomiast zastosowanie interfejsu UT-4 umożliwia komunikację z kontrolerem (lub systemem) przez sieć komputerową (LAN lub WAN).

Dołączenie czytników i modułów rozszerzeń

Zarówno czytniki jak i moduły zewnętrzne dołącza się do kontrolera za pośrednictwem linii CLK/DTA. Kontroler może współpracować zarówno z czytnikami serii PRT (Roger) jak też innymi czytnikami wyposażonymi w popularne interfejsy Wiegand i Magstripe. Linie CLK i DTA mogą być prowadzone dowolnym typem przewodów przy czym gwarantowana odległość komunikacji wynosi 150m. Każde urządzenie dołączane do linii CLK/DTA musi posiadać swój indywidualny adres z zakresu 0-15. Adres ten należy ustawić przed podłączeniem danego urządzenia do kontrolera. Zasada ta nie obowiązuje gdy do kontrolera są dołączane czytniki typu Wiegand lub Magstripe.

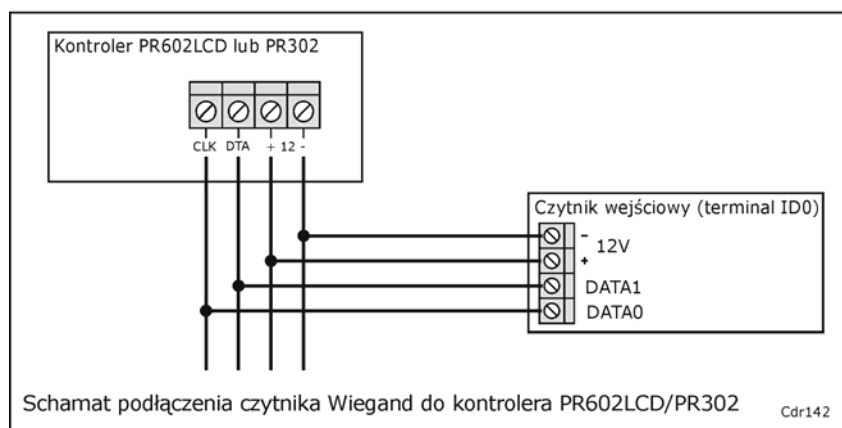
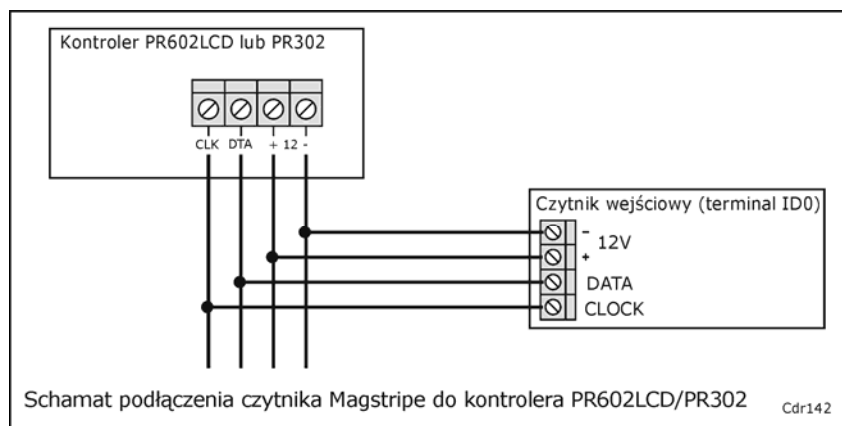
Uwaga: Urządzenia komunikujące się w standardzie RACS Clock & Data (np. czytniki PRT) mogą być dołączane do kontrolera za pośrednictwem kabli znacznie dłuższych niż 150m (nawet do 500m) aczkolwiek komunikacja w tych warunkach nie jest objęta gwarancją producenta.

Czytniki można instalować na podłożu metalowym lecz należy się wtedy spodziewać redukcji zasięgu odczytu o około 50%. Efekt redukcji zasięgu można nieco zmniejszyć montując czytniki na niemetalicznej podkładce o grubości min. 10mm (np. płyta PCV). Minimalna odległość pomiędzy czytnikami powinna wynosić 0.5m. W przypadku instalacji dwóch czytników po dwóch stronach tej samej ściany zaleca się rozmieszczenie ich w ten sposób aby nie tworzyły one jednej osi geometrycznej a jeśli jest to niemożliwe należy zainstalować pomiędzy nimi płytkę metalową oraz dodatkowo czytniki zamontować na niemetalicznych podkładkach.

Dołączanie czytników Wiegand i Magstripe

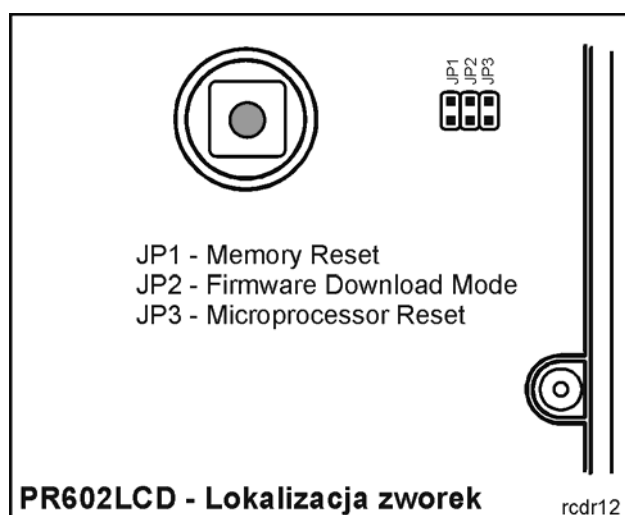
Kontroler może współpracować zarówno z czytnikami serii PRT jak też innymi czytnikami wyposażonymi w interfejs Wiegand lub Magstripe (Clock & Data). Sposób dołączania czytników tego typu został przedstawiony poniżej.

Uwaga: Niektóre typy czytników Wiegand/Magstripe dołączanych do kontrolera wymagają zastosowania interfejsu GP-PR (Roger). Interfejs ten pełni rolę translatora poziomów elektrycznych pomiędzy czytnikiem a kontrolerem. W celu ustalenia czy w konkretnej sytuacji zastosowanie tego typu interfejsu jest konieczne sugerujemy kontakt z działem technicznym Roger.



Reset Pamięci

Reset Pamięci zeruje aktualne ustawienia kontrolera, przywraca ustawienia fabryczne oraz umożliwia zaprogramowanie nowej karty/PIN-u MASTER a także nowego adresu. Wejście do procedury Resetu Pamięci jest możliwe za pomocą zworek lub z poziomu linii CLK/DTA. Po zakończeniu procedury Resetu Pamięci kontroler automatycznie przechodzi do normalnego trybu pracy. O ile w trakcie Resetu Pamięci zaprogramowano kartę i/lub PIN MASTER to można wtedy wstępnie przetestować kontroler, przy czym jednokrotne użycie identyfikatora MASTER (karty bądź PIN-u) wyzwala wyjście REL1 na czas 4 sek., natomiast dwukrotne jego użycie przełącza wyjście IO1 do stanu przeciwnego oraz zmienia aktualny tryb uzbrojenia kontrolera.



Procedura 1 (pełna)

Metoda ta umożliwia zaprogramowanie identyfikatora MASTR (karta i/lub PIN) oraz nadanie nowego adresu (numeru ID) i wymaga ona dostępu do wnętrza urządzenia.

- Umieść zworkę na kontaktach MEMORY RESET i odczekaj aż zacznie pulsować LED OTWARTE (zielony)
- Usuń zworkę z kontaktów MEMORY RESET
- Wprowadź nowy kod MASTER PIN i zakończ go klawiszem [#], jeśli nie chcesz programować kodu MASTER PIN naciśnij tylko klawisz [#]
- Odczytaj dowolną kartę, będzie to nowa karta MASTER, jeśli nie chcesz programować karty MASTER naciśnij tylko klawisz [#]
- Wprowadź dwie cyfry (od 00 do 99) i naciśnij klawisz [#], cyfry te programują nowy adres ID kontrolera

Procedura 2 (uproszczona)

Procedura **Resetu Pamięci** z poziomu linii CLK i DTA:

- Usuń wszystkie połączenia elektryczne z linii CLK i DTA
- Zewrzyj linie CLK i DTA
- Zrestartuj kontroler (wyłącz/włącz zasilanie)
- Odczekaj aż zacznie pulsować LED OTWARTE (zielony)
- Usuń połączenie pomiędzy liniami CLK i DTA
- Odczekaj aż kontroler zapali wszystkie trzy wskaźniki LED poczym samoczynnie się zrestartuje z adresem ID=0 lecz bez karty i PIN-u MASTER

Po zakończeniu procedury Resetu Pamięci kontroler wznawia pracę z ustawieniami domyślnymi konfiguracji. Można wtedy wstępnie przetestować jego działanie przy pomocy karty/PIN-u MASTER (o ile zostały zaprogramowane) przy czym jednokrotne użycie tego identyfikatora wyzwala wyjście

REL1 na czas 4 sek., natomiast dwukrotne jego użycie przełącza wyjście IO1 do stanu przeciwnego oraz zmienia aktualny tryb uzbrojenia.

Aktualizacja oprogramowania firmowego

W procesie produkcji kontroler jest programowany najnowszą, aktualnie dostępną wersją oprogramowania firmowego (*firmware*). Oprogramowanie to można później uaktualnić do nowszych wersji przy czym szczegółowy opis procedury aktualizacji oprogramowania można znaleźć w instrukcji *Firmware upgrade.pdf* dostępnej na www.roger.pl. Przesyłanie nowego oprogramowania do kontrolera odbywa się za pośrednictwem magistrali RS485 i nie wymaga demontażu urządzenia z miejsca jego zainstalowania. Do przesyłania oprogramowania firmowego należy użyć dedykowanego do tego celu programu RogerISP v3 (do pobrania z www.roger.pl). Każdorazowo po aktualizacji oprogramowania kontrolera należy przeprowadzić Reset Pamięci i nadać kontrolerowi właściwy adres ID. Jeśli aktualizowany kontroler pracował już w systemie RACS to przed ponownym podłączeniem należy zaprogramować mu taki sam adres jaki miał przed aktualizacją oprogramowania oraz z poziomu programu PR Master należy wykonać polecenie

/Podsystemy/Kontrolery/Komendy/Restartuj, spraw typ oraz wersję – operacja ta uaktualni dane dotyczące wersji oprogramowania firmowego kontrolera w bazie danych systemu KD.

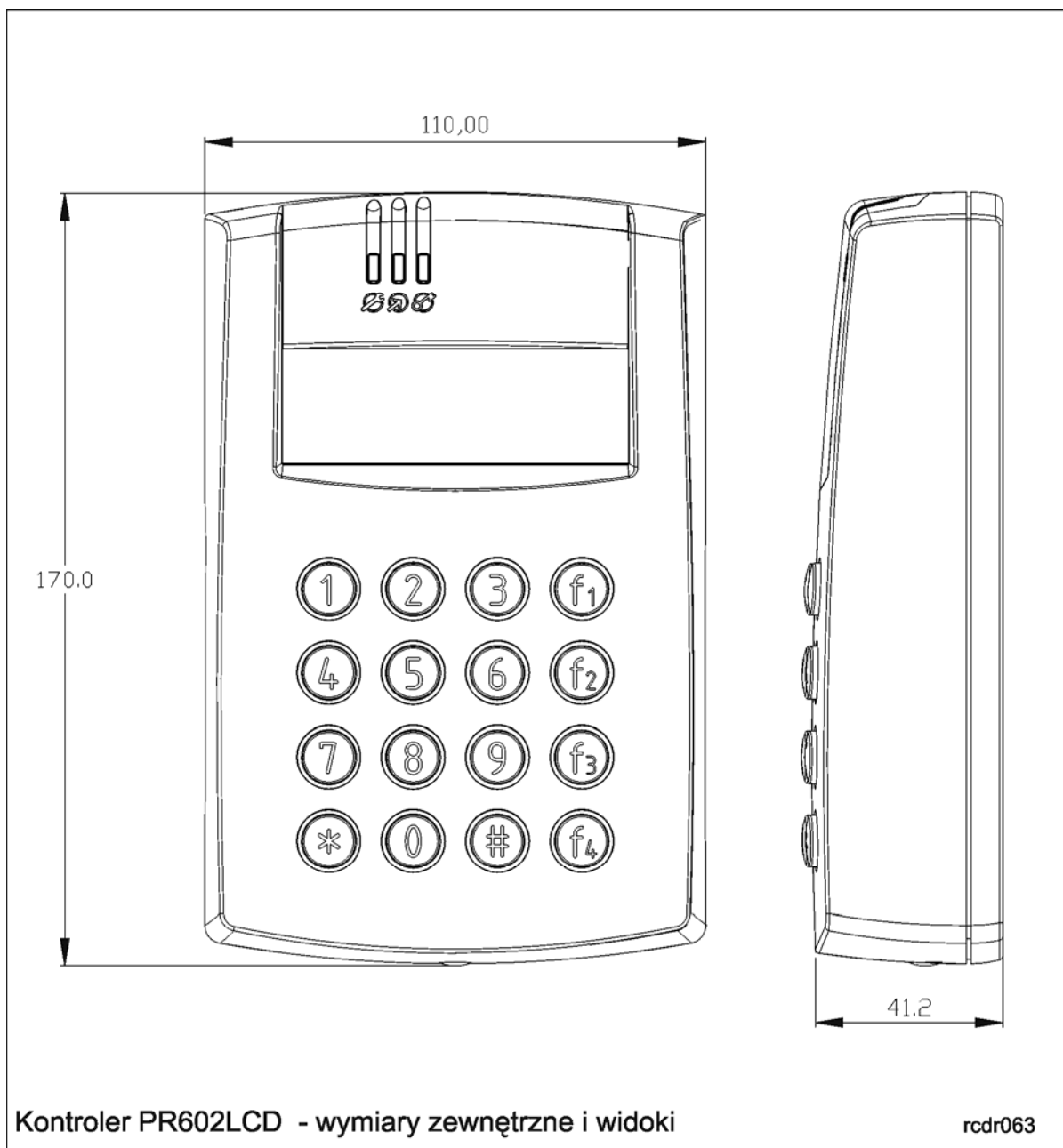
Uwaga: Równoległe z aktualizacją oprogramowania kontrolera należy dokonać aktualizacji programu zarządzającego PR Master.

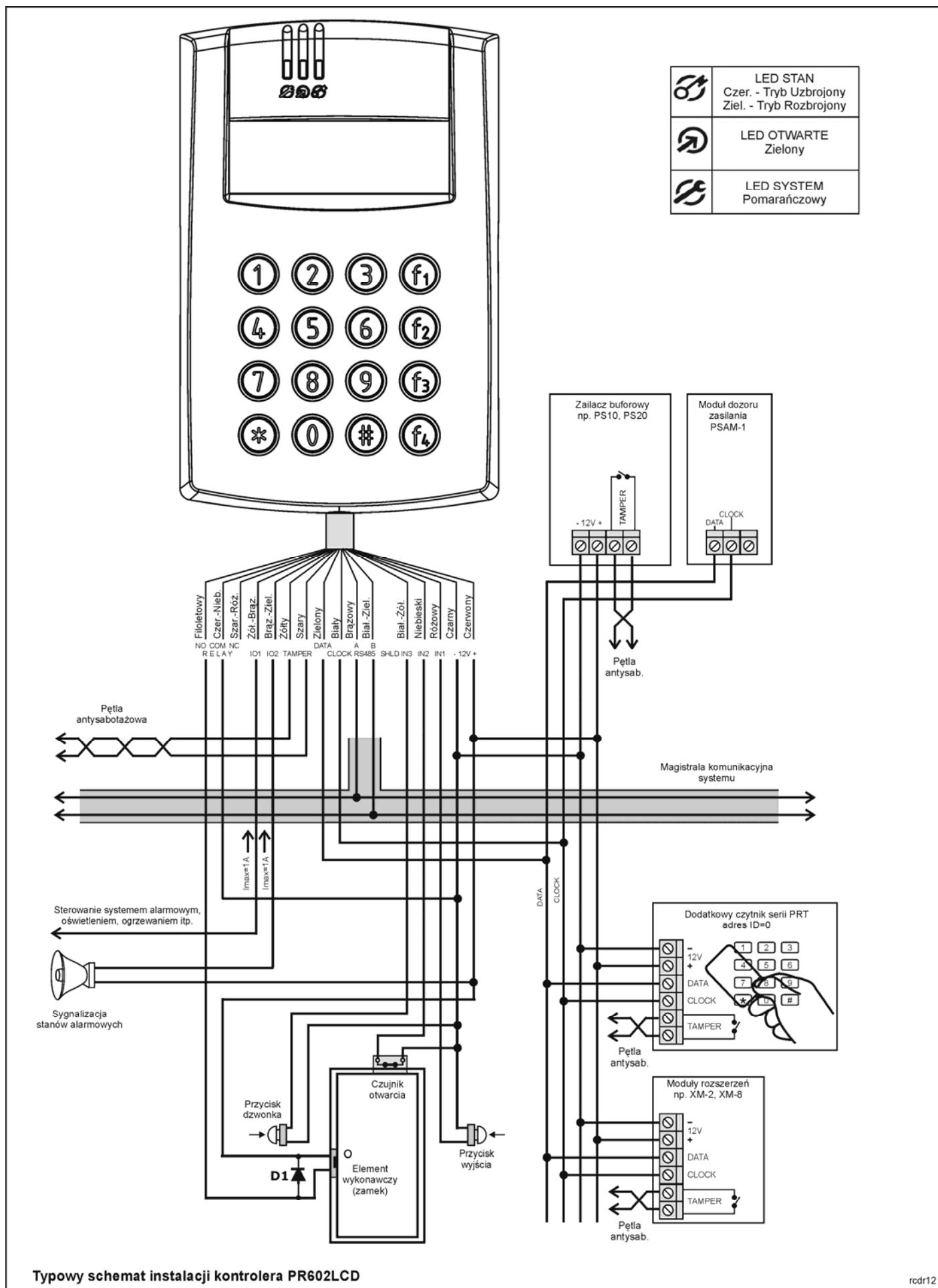
Opis Przewodów Podłączeniowych		
Kolor przewodu	Nazwa	Funkcja
Czerwony	+12V	Dodani biegun zasilania, 10-15V DC
Czarny	GND	Ujemny biegun zasilania, masa odniesienia dla magistrali komunikacyjnej RS485 oraz interfejsu RACS Clock & Data
Różowy	IN1	Linia wejściowa IN1, wewnętrznie podłączona do plusa zasilania przez rezystor 5.6kΩ
Niebieski	IN2	Linia wejściowa IN2, wewnętrznie podłączona do plusa zasilania przez rezystor 5.6kΩ
Biało-żółty	IN3	Linia wejściowa IN3, wewnętrznie podłączona do plusa zasilania przez rezystor 5.6kΩ
Brazowy	RS485 A	Magistrala komunikacyjna RS485, linia A
Biało-zielony	RS485 B	Magistrala komunikacyjna RS485, linia B
Biały	CLK	Interfejs komunikacyjny RACS Clock & Data do komunikacji z zewnętrznymi czytnikami i modułami rozszerzeń, linia CLOCK
Zielony	DTA	Interfejs komunikacyjny RACS Clock & Data do komunikacji z zewnętrznymi czytnikami i modułami rozszerzeń, linia DATA
Żółto-brazowy	IO1	Wyjście tranzystorowe IO1, , podaje minus zasilania, obciążalność 15V DC/1.0A
Brazowo-zielony	IO2	Wyjście tranzystorowe IO2, podaje minus zasilania, obciążalność 15V DC/1.0A
Fioletowy	REL1-NO	Wyjście przekaźnikowe REL1, styk normalnie otwarty, obciążalność 24V/1.5A
Czerwono-niebieski	REL1-COM	Wyjście przekaźnikowe REL1, styk wspólny, obciążalność 24V/1.5A
Szaro-różowy	REL1-NC	Wyjście przekaźnikowe REL1, styk normalnie zamknięty, obciążalność 24V/1.5A
Żółty	TAMPER A	Łącznik antysabotażowy, linia A, obciążalność 24V/50mA
Szary	TAMPER B	Łącznik antysabotażowy, linia B, obciążalność 24V/50mA

Dane Techniczne	
Napięcie zasilania	10-15 VDC
Pobór prądu	Śr. 100 mA
Kontakt Tamper	Bezpotencjałowy styk typu NC, 50mA/24V, IP67
Zasięg odczytu	Do 12 cm dla kart typu ISO (zależy od typu i jakości karty)
Karty zbliżeniowe	EM 125 KHz (kompatybilne z EM4100/4102)
Odległości	Pomiędzy dodatkowym czytnikiem i kontrolerem: maks. 150 m Pomiędzy czytnikiem i modułami rozszerzeń XM-2/XM-8: maks. 150 m
Klasa Środowiskowa (wg EN 50131-1)	Klasa IV, zewnętrzne ogólne, temperatura otoczenia: -25°C- +60°C, wilgotność względna: 0 to 95% (bez kondensacji)
Stopień ochrony przed wnikaniem	IP 65
Wymiary	170 X 110 X 42 mm
Waga	~ 410g
Certyfikaty	CE

Oznaczenia Handlowe	
PR602LCD	Kontroler PR602LCD
RM-2	Moduł dwóch wyjść przekaźnikowych 1.5A/24V z jednym przełączalnym stykiem NO/NC. Styki przekaźnika są zabezpieczone przed przepięciami za pomocą warystorów tlenkowych (MOV). Sterowanie przekaźnikami może następować zarówno przez podanie niskiego jak i wysokiego poziomu sygnału sterującego, załączenie przekaźnika jest sygnalizowane na wskaźniku LED umieszczonym na płytce modułu
RM-2 PCB	Moduł elektroniczny RM-2 bez obudowy
XM-2	Adresowalny ekspander we/wy, moduł udostępnia dwie linie wejściowe NO/NC oraz dwa wyjścia przekaźnikowe z jednym przełączalnym stykiem NO/NC 1.5A/24V. Styki przekaźnika są zabezpieczone przed przepięciami za pomocą warystorów tlenkowych (MOV). Załączenie każdego z wyjść jest sygnalizowane wskaźnikiem LED umieszczonym na płytce modułu. Komunikacja z urządzeniem nadrzędnym odbywa się za pośrednictwem linii CLK/DTA. Moduł może być umieszczony w odległości 150m od urządzenia nadrzędnego
XM-2 PCB	Moduł elektroniczny ekspandera XM-2 bez obudowy
UT-2	Interfejs komunikacyjny RS232-RS485
UT-2USB	Interfejs komunikacyjny USB-RS485
UT-4	Interfejs komunikacyjny Ethernet-RS485/RS232

Kontakt**Roger sp. j.****82-416 Gościszewo****Gościszewo 59****Tel.: +48 55 272 01 32****Faks: +48 55 272 01 33****Pom. Techniczna PSTN: +48 55 267 01 26****Pom. Techniczna GSM: +48 664 294 087****e-mail: biuro@roger.pl**





rodr12